

CATALOGUE  
2019 FR / EN



**caddie**<sup>®</sup>

Hospitality Excellence since 1928



## ABOUT US

Pionnier des fournisseurs de l'industrie hôtelière, Caddie développe et produit du matériel roulant innovant depuis 1928. La production exclusivement Européenne, la concentration sur des solu-



tions orientées vers les clients et notre service recherche et développement interne sont les forces qui ont conduit notre succès et notre expansion internationale. C'est cette expérience qui nous permet aujourd'hui de vous proposer un porte-feuille complet de solutions fiables, durables et fonctionnelles pour la réception, les étages, le service banquets et conférences, la circulation du linge et la restauration en chambre.

*As an industry pioneer since 1928, Caddie designs and manufactures innovative handling equipment for hotels. The assets that have driven our expansion and success are the exclusively European manufacturing and the customer-centric product development, enabled by our in-house design office. This has allowed us to set up a reliable, durable and functional range for housekeeping, front office, conference as well as laundry and room service.*



# PHILOSOPHY

Caddie en tant que marque est reconnue, et l'a toujours été, pour sa fiabilité, sa longévité et son affinité pour un design séduisant.

*Caddie always stood and still stands for reliability, durability and a strong affinity for design.*



Depuis la fondation de Caddie Hotel, nous accompagnons ces qualités reconnues pour nos équipements par un support commercial complètement orienté vers nos clients et opéré par une équipe dédiée et expérimentée dans l'hôtellerie. Ensemble, nous collaborons en permanence à la mise en oeuvre de solutions facilitant le quotidien opérationnel de nos clients.

*Since the commercial foundation of the Caddie Hotel GmbH, those product and brand characteristics are complemented by a customer orientated sales and associated service concept, led by a dedicated team with a long history and expertise in the hotel market. Together we are constantly working on solutions that support our customers in dealing with their daily challenges.*

## FRONT OFFICE \_\_\_\_\_ 08

Transbag One IN _____	10
Transbag One BR _____	11
Transbag One CR _____	12
Transbag Vip CR M / L _____	13
Transbag Vip BR M / L _____	14
Cube _____	15
Transbag Smart CR M / L _____	16
Transbag Smart BR M / L _____	17
Teseo IN S / L Teseo BR S / L _____	18
Teseo BR S / L _____	19
Ercole BR S / L _____	20
Ercole CR S / L _____	21
Masterinox 250 / 500 _____	22
Roulstar L _____	23
Orsa Dakar _____	24
Orsa IN / BR _____	25
Equinox 27 / Volo _____	26
Colysee _____	27
Spiga / Riga _____	28
Retrax / Wall A & B _____	29
Cord / Display / Info _____	30

## HOUSEKEEPING \_\_\_\_\_ 32

The Caddie _____	34
Palace _____	36
Tahiti S / M / L _____	38
Fidji S / M / L _____	40
George S / M / L _____	42
Dakar S / M / L _____	44
Halley 2 / 4 _____	46
Palacenet _____	47
Economy Line _____	48
Ibiza _____	49
Easy 2 _____	50
Plasnet / Transnet _____	51

# INDEX



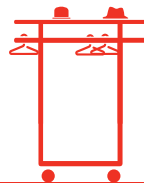
LAUNDRY SERVICE \_\_\_\_\_ 53

Caddie Sac / Caddie Sac Hydro \_\_\_\_\_ 54  
 Caddie Sac XS / Caddie Sac Hydro XS \_\_\_\_\_ 55  
 Ibiza Trisac 2 \_\_\_\_\_ 56  
 Caddie X \_\_\_\_\_ 57  
 Sirio / Sirio Ergo \_\_\_\_\_ 58  
 Trisac 1 / 2 / 3 \_\_\_\_\_ 59  
 Trisac Alu 1 / 2 / 3 / 4 \_\_\_\_\_ 60  
 Bactainer Alu / Alu S/L \_\_\_\_\_ 62  
 Bactainer 180 L / 360 L \_\_\_\_\_ 63  
 Mobilinge \_\_\_\_\_ 64  
 Mobilinge M / L \_\_\_\_\_ 65  
 Translinge \_\_\_\_\_ 66  
 Roll Linge Easy / Easy 3 \_\_\_\_\_ 67  
 Roll Linge Security 10 / 150 \_\_\_\_\_ 68  
 Roll Linge Flip Front \_\_\_\_\_ 69



CONFERENCE \_\_\_\_\_ 70

Stender Z \_\_\_\_\_ 72  
 Stender Easy / Easy HR \_\_\_\_\_ 73  
 Passepartout 2 / 3 \_\_\_\_\_ 74  
 Gea \_\_\_\_\_ 75  
 Verso 2 / 3 / 4 \_\_\_\_\_ 76  
 Coffie \_\_\_\_\_ 78

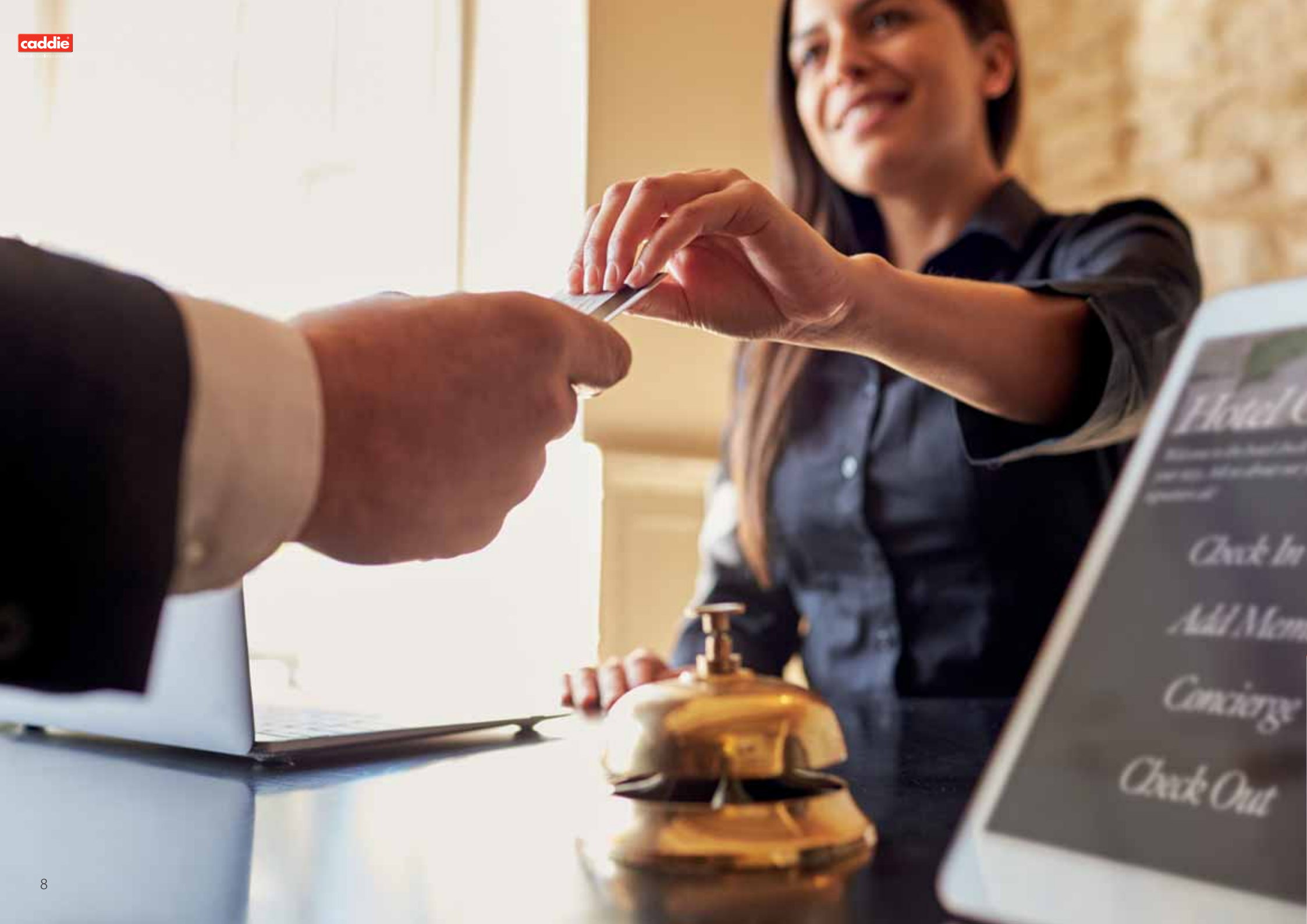


ROOM SERVICE \_\_\_\_\_ 81

B-Palace \_\_\_\_\_ 82  
 The Caddie Bar \_\_\_\_\_ 84  
 Charlotte M / L \_\_\_\_\_ 86  
 Ibiza Bar M / L \_\_\_\_\_ 87  
 Bora Bora M / L \_\_\_\_\_ 88  
 Table Easy \_\_\_\_\_ 89  
 Table Flip Top \_\_\_\_\_ 90  
 Table Compact XS \_\_\_\_\_ 91  
 Thermobox \_\_\_\_\_ 92  
 Hot Box \_\_\_\_\_ 93  
 Box Taxi \_\_\_\_\_ 94  
 Caddinox \_\_\_\_\_ 95  
 Super Caddinox \_\_\_\_\_ 96  
 Verso 1 \_\_\_\_\_ 97  
 Luggage rack CR / S \_\_\_\_\_ 98  
 Luggage rack BR / S \_\_\_\_\_ 99  
 Babybed Sleep'n Play \_\_\_\_\_ 100



ROULETTES CASTORS \_\_\_\_ 101  
 OPTIONS OPTIONS \_\_\_\_\_ 102  
 FINITIONS PANEL FINISH \_ 105





# FRONT OFFICE

**L'un de nos secteurs d'expertise:** Pour le transport élégant et sûr de bagages, Caddie Hotel propose une large gamme de chariots dont la finition et l'aspect s'inscriront parfaitement dans la décoration intérieure de votre établissement.

**One of our areas of expertise:** For the secure and stylish transportation of suitcases and bags, Caddie Hotel offers a broad range of luggage carts that will fit perfectly in your hotel's interior.





**THE ONE AND ONLY.**

## Description

TRANSBAG ONE IN est un chariot à bagages de rêve. Sa structure en inox brossé de forme galbée couronne et son excellente finition combinent parfaitement classicisme et modernité.

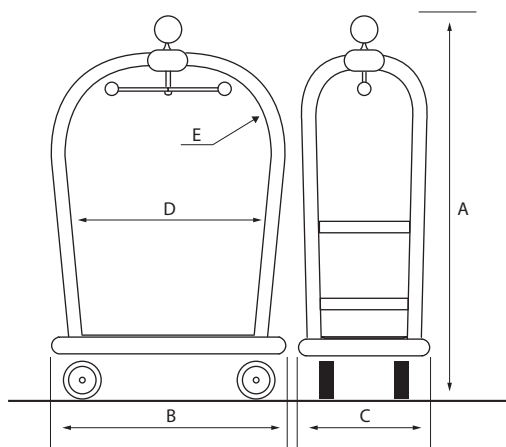
- Tubes en acier inoxydable brossé Ø50 mm, structure de forme galbée
- Pare-chocs intégral très souple en caoutchouc non-marquant, coloris anthracite, échangeable
- Barre penderie pour cintres
- Plateforme métallique
- Aspect très valorisant sans visserie visible
- Plateforme en bois massif garantissant le silence de fonctionnement
- Moquette épaisse 100% polyamide
- 4 coloris au choix pour la moquette: rouge, bleu, noir, gris
- 2 roulettes pivotantes et 2 fixes Ø200 mm 'RG'

## Description

The TRANSBAG ONE IN is a legendary luggage trolley made of stainless steel. It also features a special crown shape along with exquisite workmanship. It presents a perfect combination of both the classic and modern designs.

- Matt stainless steel tubing Ø50 mm, crown shape
- Highly shock-absorbant, non-marking and full wrap-around rubber bumper in anthracite, interchangeable
- Hanging rail for coat hangers
- Metal base
- High-quality appearance with hidden screw fittings
- Noise reducing solid wooden platform
- Thick and soft velour carpet made of 100% Polyamide
- 4 different carpet colours: red, blue, black, grey
- 2 swivel and 2 fixed castors Ø200 mm 'RG'

## Couleurs disponibles Colours available



Modèle Model	TRANSBAG ONE IN	
Article	997290IN	
Dimensions Measurement		
A	mm	1920
B	mm	1120
C	mm	650
D	mm	870
E	Ø mm	50

	Charge utile Load capacity	Roulettes Castors	Finition Material	Capacité bagages Suitcase capacity	Poids net Unit weight	Référence Reference
<b>TRANSBAG ONE IN</b>	max. 300 Kg	4 x Ø200 mm	Tubes acier inoxydable brossé Matt stainless steel tube	9 - 12	60 Kg	997290IN

## Options (voir page 102) Options (see page 102)



## 🇫🇷 Description

TRANSBAG ONE BR avec sa structure en Acier plaqué laiton, transporte les bagages de vos hôtes avec douceur, silence et élégance.

- Tubes en Acier plaqué laiton Ø50 mm, structure de forme galbée
- Pare-chocs intégral très souple en caoutchouc non-marquant, coloris anthracite, échangeable
- Barre penderie pour cintres
- Plateforme métallique
- Aspect très valorisant sans visserie visible
- Plateforme en bois massif garantissant le silence de fonctionnement
- Moquette épaisse 100% polyamide
- 4 coloris au choix pour la moquette: rouge, bleu, noir, gris
- 2 roulettes pivotantes et 2 fixes Ø200 mm 'RG'

## 🇬🇧 Description

The TRANSBAG ONE BR, made of Brass plated Steel tubing, transports your guest's luggage in a smooth, quiet, and elegant manner.

- Brass plated Steel tube Ø50 mm, crown shape
- Highly shock-absorbant, non-marking and full wrap-around rubber bumper in anthracite, interchangeable
- Hanging rail for coat hangers
- Metal base
- High-quality appearance with hidden screw fittings
- Noise reducing full wooden platform
- Thick and soft velour carpet made of 100% Polyamide
- 4 different carpet colours: red, blue, black, grey
- 2 swivel and 2 fixed castors Ø200 mm 'RG'

**THE ONE AND ONLY.**



## Couleurs disponibles Colours available



	Charge utile Load capacity	Roulettes Castors	Finition Material	Capacité bagages Suitcase capacity	Poids net Unit weight	Référence Reference
<b>TRANSBAG ONE BR</b>	max. 300 Kg	4 x Ø200 mm	Tubes en Acier plaqué laiton Brass plated Steel tube	9 - 12	60 Kg	99720909

## Options (voir page 102) Options (see page 102)



Modèle  
Model

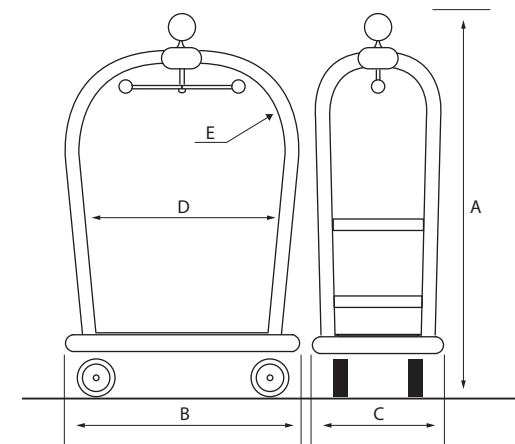
TRANSBAG ONE BR

Article

99720909

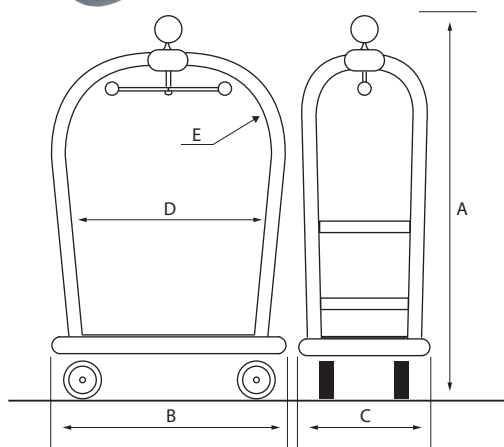
Dimensions

A	mm	1920
B	mm	1120
C	mm	650
D	mm	870
E	Ø mm	50





**NOUVEAU.  
NEW.**



Modèle Model	TRANSBAG ONE CR	
Article	997290CR	
Dimensions Measurement		
A	mm	1920
B	mm	1120
C	mm	650
D	mm	870
E	Ø mm	50

## Description

TRANSBAG ONE CR avec sa structure en acier chromée, transporte les bagages de vos hôtes avec douceur, silence et élégance.

- Tubes acier chromé Ø50 mm, structure de forme galbée
- Pare-chocs intégral très souple en caoutchouc non-marquant, coloris anthracite, échangeable
- Barre penderie pour cintres
- Plateforme métallique
- Aspect très valorisant sans visserie visible
- Plateforme en bois massif garantissant le silence de fonctionnement
- Moquette épaisse 100% polyamide
- 4 coloris au choix pour la moquette: rouge, bleu, noir, gris
- 2 roulettes pivotantes et 2 fixes Ø200 mm 'RG'

## Description

The TRANSBAG ONE CR, made of chromed tubing, transports your guest's luggage in a smooth, quiet, and elegant manner.

- Steel tube with chromed finish Ø50 mm, crown shape
- Highly shock-absorbant, non-marking and full wrap-around rubber bumper in anthracite, interchangeable
- Hanging rail for coat hangers
- Metal base
- High-quality appearance with hidden screw fittings
- Noise reducing full wooden platform
- Thick and soft velour carpet made of 100% Polyamide
- 4 different carpet colours: red, blue, black, grey
- 2 swivel and 2 fixed castors Ø200 mm 'RG'

## Couleurs disponibles Colours available



	Charge utile Load capacity	Roulettes Castors	Finition Material	Capacité bagages Suitcase capacity	Poids net Unit weight	Référence Reference
<b>TRANSBAG ONE CR</b>	max. 300 Kg	4 x Ø200 mm	Tubes acier chromé Steel tube with chrome finish	9 - 12	60 Kg	997290CR

## Options (voir page 102) Options (see page 102)



## Description

D'un design intemporel et d'une construction très durable, TRANSBAG VIP CR est doté d'une finition chromée de qualité exceptionnelle.

- Tubes acier chromé Ø40 mm
- Pare-chocs intégral en caoutchouc non-marquant gris
- Barre penderie pour cintres
- Plateforme métallique
- Moquette épaisse 100% polyamide
- Aspect très valorisant sans visserie visible
- 4 coloris au choix pour la moquette: rouge, bleu, noir, gris
- 2 roulettes pivotantes et 2 fixes Ø200 mm avec bandage caoutchouc

## Couleurs disponibles Colours available



	Charge utile Load capacity	Roulettes Castors	Finition Material	Capacité bagages Suitcase capacity	Poids net Unit weight	Référence Reference
<b>TRANSBAG VIP CR M</b>	max. 300 Kg	4 x Ø200 mm	Tubes acier chromé Ø40mm Steel tube with chrome finish Ø40 mm	9 - 12	70 Kg	010001CR
<b>TRANSBAG VIP CR L</b>	max. 300 Kg	4 x Ø200 mm	Tubes acier chromé Ø40 mm Steel tube with chrome finish Ø40 mm	9 - 12	70 Kg	010002CR

## Options (voir page 102) Options (see page 102)



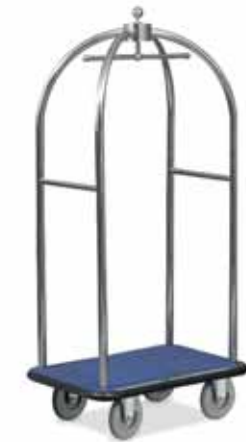
## Description

Timeless in design and long-lasting in construction, the chromed TRANSBAG VIP CR is an everlasting design which contains a high-quality surface.

- Steel tube with chrome finish, with Ø40 mm diameter.
- Non-marking and full wrap-around rubber bumper in light grey
- Hanging rail for coat hangers
- Metal base
- High-quality appearance with hidden screw fittings
- Thick and soft velour carpet made of 100% polyamide
- 4 different carpet colours: red, blue, black, grey
- 2 swivel and 2 fixed castors Ø200 mm 'RG'



TRANSBAG VIP CR L  
010002CR



TRANSBAG VIP CR M  
010001CR

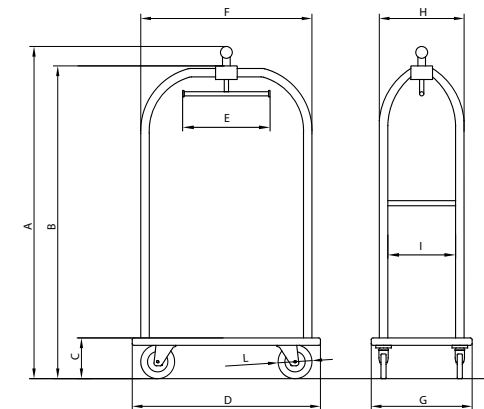
## Modèle Model

	TRANSBAG VIP CR M	TRANSBAG VIP CR L
Article	010001CR	010002CR

## Article

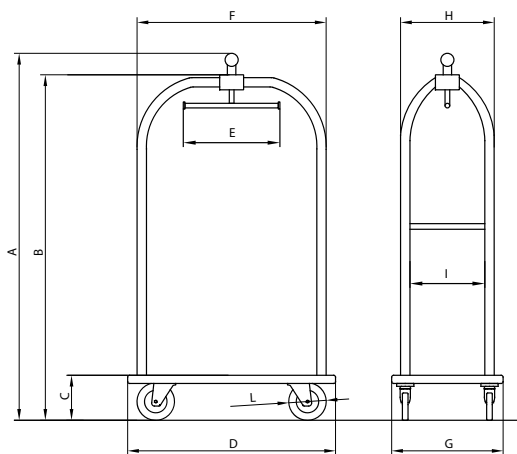
## Dimensions Measurement

A	mm	1997	1997
B	mm	1900	1900
C	mm	270	270
D	mm	935	1130
E	mm	508	508
F	mm	800	960
G	mm	645	650
H	mm	475	497
I	mm	395	417
L	Ø mm	200	200





TRANSBAG VIP BR L  
010002BR



### Modèle Model

### Article

### Dimensions Measurement

	TRANSBAG VIP BR M	TRANSBAG VIP BR L
A	mm 1997	mm 1997
B	mm 1900	mm 1900
C	mm 270	mm 270
D	mm 935	mm 1130
E	mm 508	mm 508
F	mm 800	mm 960
G	mm 645	mm 650
H	mm 475	mm 497
I	mm 395	mm 417
L	Ø mm 200	Ø mm 200

### Description

TRANSBAG VIP BR dans sa livrée acier plaqué laiton viendra soutenir le prestige et l'élégance de votre établissement et s'inscrira harmonieusement dans votre décoration intérieure.

- Tubes en acier plaqué laiton Ø40 mm
- Pare-choc intégral en caoutchouc non-marquant gris
- Barre penderie pour cintres
- Plateforme métallique
- Moquette épaisse 100% polyamide
- Plateforme en bois massif garantissant le silence de fonctionnement
- 4 coloris au choix pour la moquette: rouge, bleu, noir, gris
- 2 roulettes pivotantes et 2 fixes Ø200 mm avec bandage caoutchouc

### Description

The prestigious luggage trolley TRANSBAG VIP BR fits harmoniously into any ambience. Here as high-quality brass version.

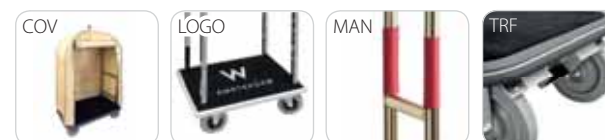
- Brass plated Steel tube Ø40 mm diameter
- Non-marking and full wrap-around rubber bumper in light grey
- Hanging rail for coat hangers
- Metal base
- High-quality appearance with hidden screw fittings
- Thick and soft velour carpet made of 100% polyamide
- 4 different carpet colours: red, blue, black, grey
- 2 swivel and 2 fixed castors Ø200 mm 'RG'

### Couleurs disponibles Colours available



	Charge utile Load capacity	Roulettes Castors	Finition Material	Capacité bagages Suitcase capacity	Poids net Unit weight	Référence Reference
<b>TRANSBAG VIP BR M</b>	max. 300 Kg	4 x Ø 200 mm	Tubes en acier plaqué laiton Ø40 mm Brass plated Steel tube Ø40 mm	9 - 12	70 Kg	010001BR
<b>TRANSBAG VIP BR L</b>	max. 300 Kg	4 x Ø 200 mm	Tubes en acier plaqué laiton Ø40 mm Brass plated Steel tube Ø40 mm	9 - 12	70 Kg	010002BR

### Options (voir page 102) Options (see page 102)



 Description

TRANSBAG CUBE attire les regards avec sa structure carrée et solide. Durable et doté d'une excellente capacité de charge, TRANSBAG CUBE exécute les tâches les plus difficiles avec élégance et prestance.

- Tubes acier chromé section carrée 40x40mm
- Pare-chocs intégral en caoutchouc gris clair
- Barre penderie (48cm) pour cintres
- Plateforme métallique
- Moquette épaisse 100% polyamide
- 4 coloris au choix pour la moquette: rouge, bleu, noir, gris
- 2 roulettes pivotantes et 2 fixes Ø200 mm 'RG'

Couleurs disponibles *Colours available*

	Charge utile <i>Load capacity</i>	Roulettes <i>Castors</i>	Finition <i>Material</i>	Capacité bagages <i>Suitcase capacity</i>	Poids net <i>Unit weight</i>	Référence <i>Reference</i>
<b>CUBE</b>	max. 300 Kg	4 x Ø200 mm	Tubes acier chromé section carrée <i>Chromed square steel tube</i>	8 - 10	48 Kg	010100CR

Options (voir page 102) *Options (see page 102)*
 Description

The TRANSBAG CUBE is visually appealing due to its strong, cubic shape. Along with its durability and high-load capacity performance, it executes a strong, agile performance while carrying large loads.

- Square steel tube with chrome finish, 40x40 mm
- Hanging rail (48 cm) for coat hangers
- Non-marking and full wrap-around rubber bumper in light grey
- Metal base
- Thick and soft velour carpet made of 100% polyamide
- 4 different carpet colours: red, blue, black, grey
- 2 swivel and 2 fixed castors Ø200 mm 'RG'

Modèle  
*Model*

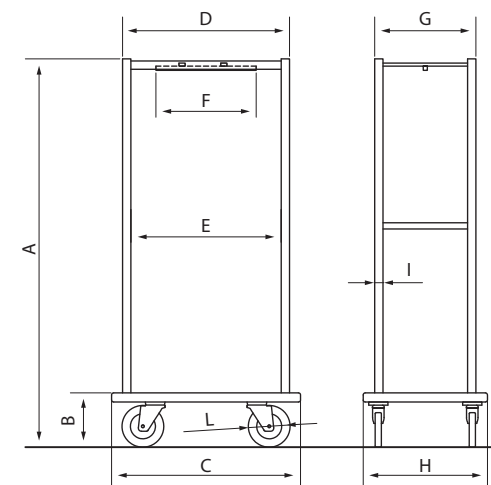
CUBE

## Article

010100CR

Dimensions  
*Measurement*

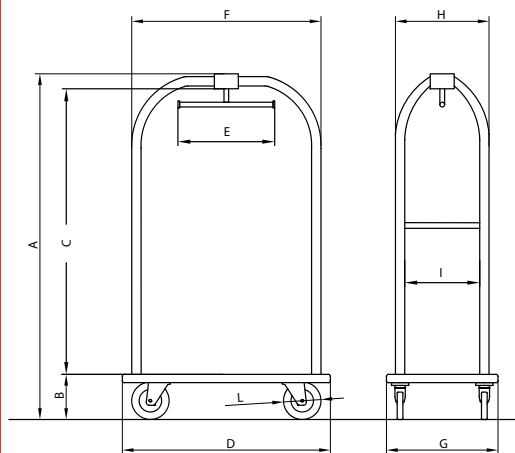
A	mm	1860
B	mm	260
C	mm	905
D	mm	800
E	mm	720
F	mm	480
G	mm	485
H	mm	595
I	Ø mm	40
L	Ø mm	200



**NOUVEAU.  
NEW.**



TRANSBAG SMART  
CR M  
CAD00050



Modèle  
*Model*

Article

Dimensions  
*Measurement*

		TRANSBAG SMART CR M	TRANSBAG SMART CR L
A	mm	1910	1910
B	mm	275	1900
C	mm	1600	1600
D	mm	845	1040
E	mm	508	508
F	mm	800	960
G	mm	645	650
H	mm	475	497
I	mm	395	417
L	Ø mm	200	200

Modèle <i>Model</i>	TRANSBAG SMART CR M	TRANSBAG SMART CR L
Article	CAD00050	CAD00048

## Description

TRANSBAG SMART CR dispose d'un design aérien et subtil. Il est disponible en deux tailles, en structure en acier chromé.

- Pare-choc intégral en caoutchouc gris clair
- Plateforme métallique
- Moquette épaisse 100% polyamide
- 4 coloris au choix pour la moquette: rouge, bleu, noir, gris
- 2 roulettes pivotantes et 2 fixes Ø200 mm 'RG'

## Description

The TRANSBAG SMART CR with its light, airy design is available in two different size, which are in steel tube in chromed finish.

- Non-marking and full wrap-around rubber bumper in light grey
- Metal base
- Thick and soft velour carpet made of 100% polyamide
- 4 different carpet colours: red, blue, black, grey
- 2 swivel and 2 fixed castors Ø200 mm 'RG'

## Couleurs disponibles Colours available



	Charge utile <i>Load capacity</i>	Roulettes <i>Castors</i>	Finition <i>Material</i>	Capacité bagages <i>Suitcase capacity</i>	Poids net <i>Unit weight</i>	Référence <i>Reference</i>
<b>TRANSBAG SMART CR M</b>	max. 300 Kg	4 x Ø200 mm	Tubes acier chromé <i>Steel tube with chrome finish</i>	8 -10	47 Kg	CAD00050
<b>TRANSBAG SMART CR L</b>	max. 300 Kg	4 x Ø200 mm	Tubes acier chromé <i>Steel tube with chrome finish</i>	8 -10	48 Kg	CAD00048

## Options (voir page 102) Options (see page 102)





## 🇫🇷 Description

TRANSBAG SMART BR dispose d'un design aérien et subtil. Il est disponible en structure en acier plaqué laiton.

- Pare-choc intégral en caoutchouc gris clair
- Plateforme métallique
- Moquette épaisse 100% polyamide
- 4 coloris au choix pour la moquette: rouge, bleu, noir, gris
- 2 roulettes pivotantes et 2 fixes Ø200 mm 'RG'

## 🇬🇧 Description

The TRANSBAG SMART BR with its light, airy design is available in two different size, which are either in steel tube in brass plated.

- Non-marking and full wrap-around rubber bumper in light grey
- Metal base
- Thick and soft velour carpet made of 100% polyamide
- 4 different carpet colours: red, blue, black, grey
- 2 swivel and 2 fixed castors Ø200 mm 'RG'



**NOUVEAU.  
NEW.**

TRANSBAG SMART  
BR L  
CAD00056

## Couleurs disponibles Colours available



	Charge utile Load capacity	Roulettes Castors	Finition Material	Capacité bagages Suitcase capacity	Poids net Unit weight	Référence Reference
<b>TRANSBAG SMART BR M</b>	max. 300 Kg	4 x Ø200 mm	Tubes en acier plaqué laiton Brass plated Steel tube	8 -10	47 Kg	CAD00055
<b>TRANSBAG SMART BR L</b>	max. 300 Kg	4 x Ø200 mm	Tubes en acier plaqué laiton Brass plated Steel tube	8 -10	48 Kg	CAD00056

## Options (voir page 102) Options (see page 102)



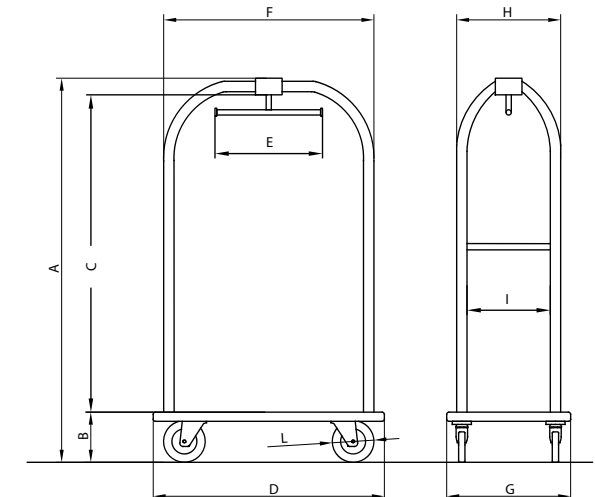
## Modèle Model

TRANSBAG SMART BR M	TRANSBAG SMART BR L
CAD00055	CAD00056

## Article

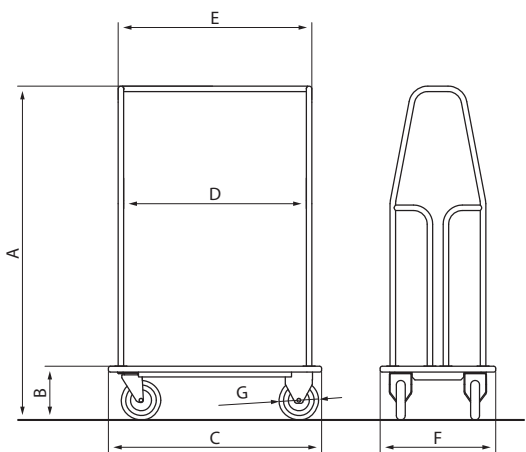
## Dimensions Measurement

	A	B	C	D	E	F	G	H	I	L
mm	1910	275	1600	845	508	800	645	475	395	200
mm	1910	275	1600	1040	508	960	650	497	417	200





TESEO BR S  
010301BR



Modèle  
Model

Article

Dimensions  
Measurement

A	mm	1709	1709
B	mm	275	275
C	mm	891	1091
D	mm	735	935
E	mm	791	991
F	mm	591	591
G	Ø mm	200	200

TESEO BR S	TESEO BR L
010301BR	010302BR

A	mm	1709	1709
B	mm	275	275
C	mm	891	1091
D	mm	735	935
E	mm	791	991
F	mm	591	591
G	Ø mm	200	200

## Description

TESEO BR dispose d'un design attirant en plus d'une excellente maniabilité. Existe en version compacte "S".

- Tubes acier finition laiton Ø28 mm
- Pare-choc intégral en caoutchouc gris clair
- Base avec jonction parfaite entre moquette et structure tube
- Moquette très résistante 100% polypropylène
- 4 coloris au choix pour la moquette: rouge, bleu, noir, gris
- 2 roulettes pivotantes et 2 fixes Ø200 mm 'RG'

## Description

TESEO BR has an appealing design feature that makes it easy to use and easy to operate. It is also available in the compact "S" version.

- Steel tube with brass finish Ø28 mm
- Non marking and full wrap-around rubber bumper
- Tube edging at the bottom plate
- Durable carpet made of 100% polypropylene
- 4 different carpet colours: red, blue, black, grey
- 2 swivel and 2 fixed castors Ø200 mm 'RG'

## Couleurs disponibles Colours available



	Charge utile Load capacity	Roulettes Castors	Finition Material	Capacité bagages Suitcase capacity	Poids net Unit weight	Référence Reference
<b>TESEO BR S</b>	max. 300 Kg	4 x Ø200 mm	Tubes acier finition laiton Brassed steel tube	10 - 12	40 Kg	010301BR
<b>TESEO BR L</b>	max. 300 Kg	4 x Ø200 mm	Tubes acier finition laiton Brassed steel tube	12 - 14	50 Kg	010302BR

**FR** Description

TESEO IN se caractérise par sa facilité de conduite et sa grande capacité de charge. Existe en version compacte "S".

- Structure en tubes d'acier inoxydable brossé Ø28 mm
- Pare-choc intégral en caoutchouc gris clair
- Base avec jonction parfaite entre moquette et structure tube
- Moquette très résistante 100% polypropylène
- 4 coloris au choix pour la moquette: rouge, bleu, noir, gris
- 2 roulettes pivotantes et 2 fixes Ø200 mm 'RG'

**UK** Description

The TESEO IN features include easy handling in combination with a high load capacity. It is also available in the compact "S" version.

- Stainless steel tube Ø28 mm
- Non marking and full wrap-around rubber bumper
- Tube edging at the bottom plate
- Durable carpet made of 100% polypropylene
- 4 different carpet colours: red, blue, black, grey
- 2 swivel and 2 fixed castors Ø200 mm 'RG'

Couleurs disponibles *Colours available*



	Charge utile Load capacity	Roulettes Castors	Finition Material	Capacité bagages Suitcase capacity	Poids net Unit weight	Référence Reference
<b>TESEO IN S</b>	max. 300 Kg	4 x Ø200 mm	Tubes acier inoxydable brossé Stainless steel	10 - 12	40 Kg	010301CR
<b>TESEO IN L</b>	max. 300 Kg	4 x Ø200 mm	Tubes acier inoxydable brossé Stainless steel	12 - 14	50 Kg	010302CR



**NOUVEAU.  
NEW.**

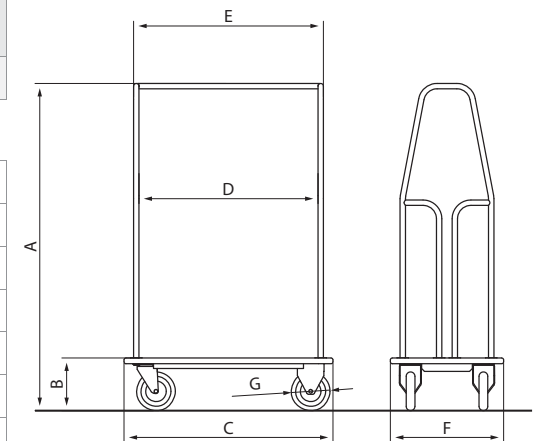
Modèle  
Model

TESEO IN S	TESEO IN L
010301IN	010302IN

Article

Dimensions  
Measurement

A	mm	1709	1709
B	mm	275	275
C	mm	891	1091
D	mm	735	935
E	mm	791	991
F	mm	591	591
G	Ø mm	200	200





ERCOLE BR S  
010401BR

## Description

ERCOLE est un chariot compact qui s'avère très pratique pour assister les enregistrements. Existe en version compacte "S".

- Tubes d'acier finition laiton Ø28 mm
- Pare-choc intégral en caoutchouc gris clair
- Base avec jonction parfaite entre moquette et structure tube
- Moquette très résistante 100% polypropylène
- Poignée gainée
- 4 coloris au choix pour la moquette: rouge, bleu, noir, gris
- 2 roulettes pivotantes et 2 fixes Ø200 mm 'RG'

## Description

The ERCOLE trolley is a practical, compact model which offers very capable and handy assistance for check-in. It is also available in the compact "S" version.

- Steel tube with brass finish Ø28 mm
- Non marking and full wrap-around rubber bumper
- Tube edging at the bottom plate
- Durable carpet made of 100% Polypropylene
- Sheathed handle (with plastic grip)
- 4 different carpet colours: red, blue, black, grey
- 2 swivel and 2 fixed castors Ø200 mm 'RG'

## Couleurs disponibles / Colours available



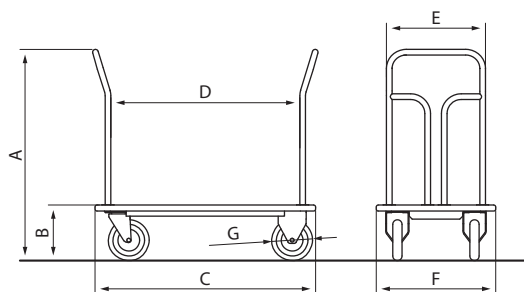
### Modèle / Model

	ERCOLE BR S	ERCOLE BR L
Article	010401BR	010402BR

### Article

### Dimensions / Measurement

		010401BR	010402BR
A	mm	1044	1044
B	mm	275	275
C	mm	891	1091
D	mm	735	935
E	mm	490	490
F	mm	591	951
G	Ø mm	200	200



	Charge utile / Load capacity	Roulettes / Castors	Finition / Material	Capacité bagages / Suitcase capacity	Poids net / Unit weight	Référence / Reference
<b>ERCOLE BR S</b>	max. 300 Kg	4 x Ø200 mm	Tubes acier finition laiton / Brass steel tube	8 - 10	25 Kg	010401BR
<b>ERCOLE BR L</b>	max. 300 Kg	4 x Ø200 mm	Tubes acier finition laiton / Brass steel tube	10 - 12	30 Kg	010402BR

**Description**

Sa structure basse et son excellent rapport qualité-prix font de l'ERCOLE CR un chariot à bagages très populaire.

- Tubes acier chromé Ø28 mm
- Pare-choc intégral en caoutchouc gris clair
- Base avec jonction parfaite entre moquette et structure tube
- Moquette très résistante 100% polypropylène
- 4 coloris au choix pour la moquette: rouge, bleu, noir, gris
- 2 roulettes pivotantes et 2 fixes Ø200 mm 'RG'

**Description**

Its low and very handy construction in combination with its excellent price-performance ratio make the ERCOLE CR a highly popular luggage trolley.

- Steel tube with chrome finish Ø28 mm
- Non marking and full wrap-around rubber bumper
- Tube edging at the bottom plate
- Durable carpet made of 100% Polypropylene
- 4 different carpet colours: red, blue, black, grey
- 2 swivel and 2 fixed castors Ø200 mm 'RG'



ERCOLE CR L  
010402CR

**Couleurs disponibles Colours available**



	Charge utile Load capacity	Roulettes Castors	Finition Material	Capacité bagages Suitcase capacity	Poids net Unit weight	Référence Reference
<b>ERCOLE CR S</b>	max. 300 Kg	4 x Ø 200 mm	Tubes acier chromé Chromed steel tube	8 - 10	25 Kg	010401CR
<b>ERCOLE CR L</b>	max. 300 Kg	4 x Ø 200 mm	Tubes acier chromé Chromed steel tube	10 - 12	30 Kg	010402CR

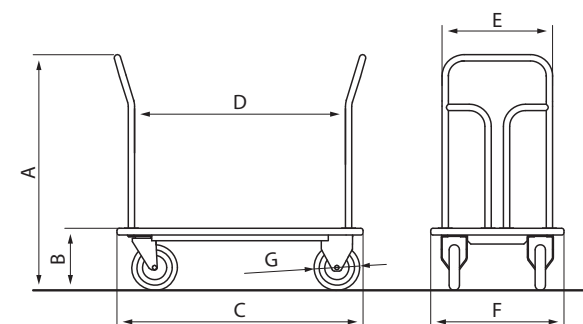
**Modèle  
Model**

ERCOLE CR S	ERCOLE CR L
010401CR	010402CR

**Article**

**Dimensions  
Measurement**

A	mm	1044	1044
B	mm	275	275
C	mm	891	1091
D	mm	735	935
E	mm	490	490
F	mm	591	951
G	Ø mm	200	200





## Description

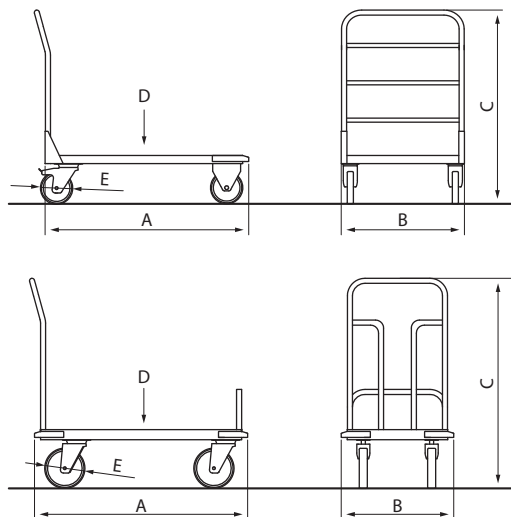
MASTERINOX est fabriqué en inox et garantit le transport de vos marchandises même en milieux très exigeants.

- Construction en inox AISI304
- Charge utile 250 kg / 500 kg (MASTERINOX 500)
- Plateforme plateau inox
- 2 pare-chocs d'angle avant
- 2 roulettes fixes et 2 pivotantes bandage ca-outchouc Ø160 mm (MASTERINOX 250)
- 2 roulettes fixes et 2 pivotantes bandage ca-outchouc Ø200 mm (MASTERINOX 500)

## Description

The MASTERINOX is made of stainless steel and fullfills its duty in many areas thanks to its high load capacity.

- Stainless steel AISI 304
- Load capacity 250 kg / 500 kg (MASTERINOX 500)
- Full sheet platform
- 2 front corner bumpers
- 2 swivel and 2 fixed castors Ø160 mm (MASTERINOX 250)
- 2 swivel and 2 fixed castors Ø200 mm (MASTERINOX 500)



Modèle  
Model

Modèle Model	MASTERINOX 250	MASTERINOX 500
Article	100301IN	100302IN

Article

Dimensions  
Measurement

A	mm	1008	1060
B	mm	610	560
C	mm	960	1045
D	kg	250	500
E	Ø mm	160	200

	Charge utile Load capacity	Roulettes Castors	Matériau Material	Poids net Unit weight	Référence Reference
<b>MASTERINOX 250</b>	max. 250 Kg	4 x Ø 160 mm	Acier inoxydable Stainless steel	25 Kg	100301IN
<b>MASTERINOX 500</b>	max. 500 Kg	4 x Ø 200 mm	Acier inoxydable Stainless steel	25 Kg	100302IN

## 🇫🇷 Description

ROULSTAR L est un chariot de transport très haute charge avec plateau bois.

- Chariot plateforme très solide avec cadre monobloc entièrement soudé et électro galvanisé/verni
- Plateau en bois contre-plaqué hydrophobe et anti-dérapant
- Charge utile 300 kg
- 2 roulettes fixes et 2 pivotantes Ø160 mm

## 🇬🇧 Description

ROULSTAR L is a stable and simple heavy duty transport cart with a wooden platform.

- Monobloc, fully welded steel tube, electrolytically galvanized
- Non-slip, waterproof, ingrained wooden platform
- Load capacity 300 kg
- 2 swivel and 2 fixed castors Ø160 mm



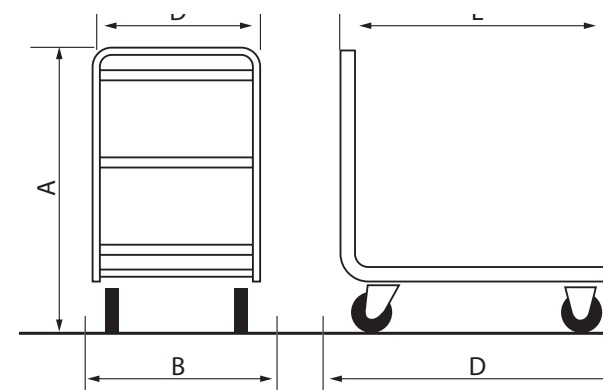
	Charge utile Load capacity	Roulettes Castors	Finition Material	Poids net Unit weight	Référence Reference
<b>ROULSTAR L</b>	max. 300 Kg	4 x Ø 160 mm	Acier, finition électro-galvanisée Steel tube, electrolytically galvanized	25 Kg	44445103

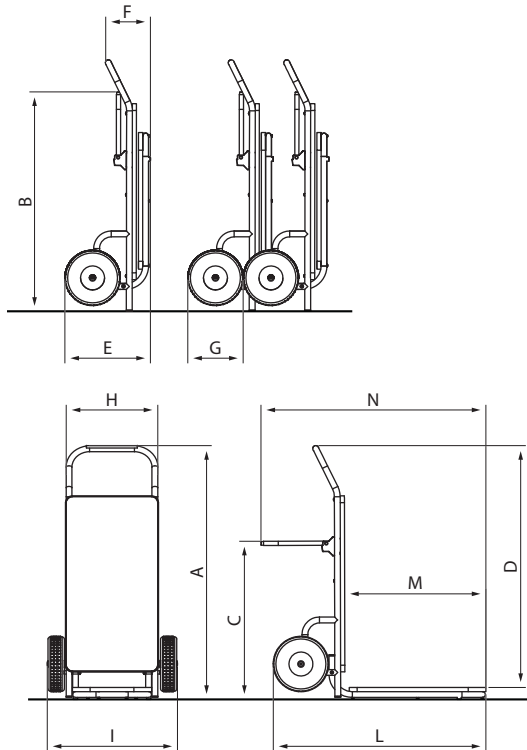
Modèle  
Model ROULSTAR L

Article 44445103

Dimensions  
Measurement

A	mm	1090
B	mm	660
C	mm	610
D	mm	1080
E	mm	1000





Modèle Model	ORSA DAKAR	
Article	010501IN	
Dimensions Measurement		
A	mm	1218
B	mm	1052
C	mm	750
D	mm	1101
E	mm	411
F	mm	215
G	Ø mm	266
H	mm	440
I	mm	625
L	mm	1020
M	mm	678
I	mm	1080

## Description

Grâce à sa structure complètement pliable, ORSA DAKAR est un chariot idéal pour une utilisation dans les environnements où l'espace est compté. Sa structure en acier inoxydable et ses roues pneumatiques sont idéales pour une utilisation en extérieur.

- Structure en tubes d'acier inoxydable brossé Ø28 mm
- Plateforme repliable pour un gain de place
- Poignée gainée
- Moquette très résistante 100% polypropylène
- 4 coloris au choix pour la moquette: rouge, bleu, noir, gris
- 2 roues pneumatiques Ø260 mm 'TT'

## Description

Especially designed for narrow storage space and outdoor use thanks to resistant stainless steel and pneumatic wheels. Completely foldable structure.

- Stainless steel tube Ø28 mm
- Completely foldable for easy, space-saving storage when not in use
- Sheathed handle (with plastic grip)
- Durable carpet made of 100% Polypropylene
- 4 different carpet colours: red, blue, black, grey
- 2 pneumatic wheels Ø260 mm 'TT'

## Couleurs disponibles / Colours available



	Charge utile Load capacity	Roulettes Castors	Finition Material	Capacité bagages Suitcase capacity	Poids net Unit weight	Référence Reference
<b>ORSA DAKAR</b>	max. 150 Kg	2 x Ø260 mm	Tubes acier inoxydable brossé Stainless steel	6 - 7	30 Kg	010501IN



**Description**

ORSA est un chariot à bagages pratique, disponible à la fois en acier inoxydable et en finition laiton. Sa longue plateforme repliable sera idéale pour gagner de l'espace en intérieur et ses grandes roues seront parfaites pour une utilisation extérieure.

- Structure en tubes d'acier finition laiton ou acier inoxydable brossé Ø28 mm
- Plateforme repliable et rails de pose avec protection
- Poignée gainée
- Moquette très résistante 100% polypropylène
- 4 coloris au choix pour la moquette: rouge, bleu, noir, gris
- 2 roues souples Ø300 mm 'PNP'

**Description**

ORSA is a handy, baggage trolley available in brushed stainless steel, as well as brass finished steel tubing. It also features a foldable, long suitcase platform of stainless steel and special castors that make it ideal for outdoor use.

- Stainless steel or a steel tube with brass finish Ø28 mm
- Space-saving foldable when not in use
- Sheathed handle (with plastic grip)
- Durable carpet made of 100% Polypropylene
- 4 different carpet colours: red, blue, black, grey
- 2 big castors Ø300 mm 'PNP'

**Couleurs disponibles Colours available**



	Charge utile Load capacity	Roulettes Castors	Finition Material	Capacité bagages Suitcase capacity	Poids net Unit weight	Référence Reference
<b>ORSA IN</b>	max. 150 Kg	2 x Ø300 mm	Tubes acier inoxydable Stainless steel	6 - 7	30 Kg	010500IN
<b>ORSA BR</b>	max. 150 Kg	2 x Ø300 mm	Tubes acier finition laiton Steel tube with brass finish	6 - 7	30 Kg	010500BR



ORSA IN  
010500IN

ORSA BR  
010500BR

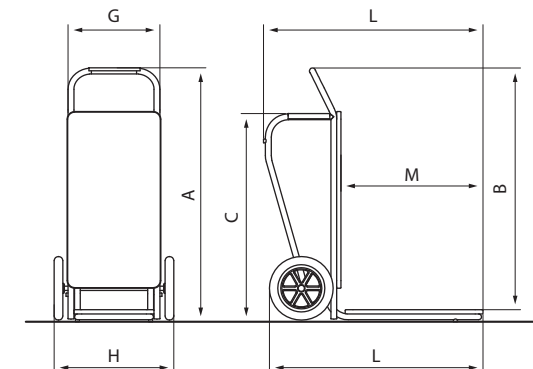
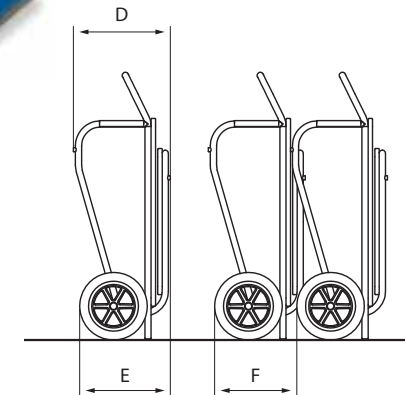
**Modèle  
Model**

ORSA IN	ORSA BR
010500IN	010500BR

**Article**

**Dimensions  
Measurement**

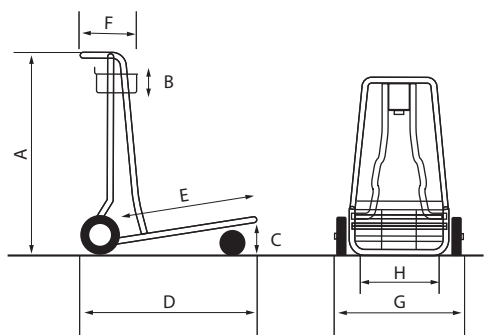
A	mm	1217	1217
B	mm	1160	1160
C	mm	998	998
D	mm	438	438
E	mm	409	409
F	mm	371	371
G	mm	440	440
H	mm	573	573
I	mm	1023	1023
L	mm	1052	1052
M	mm	681	681





EQUINOX 27  
99642703

VOLO  
VOLO001



Modèle Model	EQUINOX 27	VOLO	
Article	99642703	VOLO001	
Dimensions Measurement			
A	mm	1000	1015
B	mm	130	145
C	mm	190	190
D	mm	930	970
E	mm	615	720
F	mm	330	300
G	mm	645	600
H	mm	430	400

## Description

L'EQUINOX et VOLO sont un chariots à bagage individuel, qui a prouvé sa durabilité, fonctionnalité et popularité depuis plusieurs dizaines d'années. Les performances de ce chariot sont exceptionnelles!

- Bâti tubes en acier zingué électrolytique et vernis incolore
- Emboîtable
- Panier supérieur pour bagages à main, porte sac intégré à l'avant
- Pare-chocs de ceinture à l'avant
- Plateforme inclinée pour le maintien des bagages
- 2 roulettes pivotantes à l'avant Ø125 mm et 2 fixes à l'arrière Ø200 mm, bandage caoutchouc gris à roulement (EQUINOX 27)
- 1 roulettes pivotantes à l'avant Ø125 mm et 2 fixes à l'arrière Ø200 mm, bandage caoutchouc gris à roulement (VOLO)

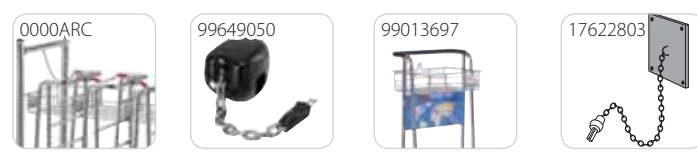
## Description

The EQUINOX and VOLO are a trolleys for individual travellers, which has continued to prove its durability, functionality, and reliable design features for decades, making this trolley's performance exceptional and endlessly popular.

- Clear coated electrolytic galvanized steel tubing
- Nestable
- Upper basket for hand luggage, with hook for bags
- Front bumper
- Lower platform inclined
- 2 swivel front castors Ø125 mm and 2 rear castors Ø200 mm, both with ball bearing, with rubber tread (EQUINOX 27)
- 1 swivel front castors Ø125 mm and 2 rear castors Ø200 mm, both with ball bearing, with rubber tread (VOLO)

	Charge utile Load capacity	Roulettes Castors	Finition Material	Capacité bagages Suitcase capacity	Poids net Unit weight	Référence Reference
<b>EQUINOX 27</b>	max. 250 Kg	2x Ø125 mm, 2x Ø200 mm	Tubes acier finition électro galvanisée vernie Steel tube electrolytic galvanized, with clear coat	3 - 4	19,5 Kg	99642703
<b>VOLO</b>	max. 300 Kg	1x Ø125 mm, 2x Ø200 mm		3 - 4	18 Kg	VOLO001

### Options (voir page 102) Options (see page 102)



**Description**

Doté d'un design ergonomique et tout en courbe, COLYSEE est très confortable à utiliser. Les roues arrières, de grand diamètre et les roulettes avant pivotantes rendent ce chariot particulièrement agile. Emboîtable.

- Structure en tubes d'acier entièrement sou-  
dée, peinture epoxy gris RAL 9007
- Emboîtable
- Plateau supérieur pour bagages à main
- Plateforme inclinée pour le maintien des ba-  
gages
- Pare-chocs de ceinture à l'avant
- 2 roulettes pivotantes à l'avant Ø125 mm 'PNP'  
et 2 fixes à l'arrière Ø300 mm 'PNP'

**Description**

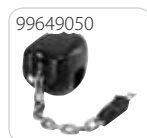
COLYSEE is ergonomically designed with round, smooth lines and is comfortable to maneuver. The soft rear rubber castors which are large in diameter, in combination with the swiveling front castors, make this trolley especially agile. Stackable.

- Fully welded metal tube structure with a light  
grey RAL 9007 Epoxy coating
- Stackable
- Upper basket for hand luggage
- Lower platform inclined and with a chromed  
tray
- 1 front end wraparound bumper
- 2 swivel front castors (Ø125 mm) 'PNP' and  
2 rear light grey fixed wheels (Ø300mm) 'PNP'



	Charge utile Load capacity	Roulettes Castors	Finition Material	Capacité bagages Suitcase capacity	Poids net Unit weight	Référence Reference
COLYSEE	max. 250 Kg	2x Ø125 mm, 2x Ø300 mm	Tubes acier peinture epoxy Steel tube with epoxy coating	3 - 4	17 Kg	99643055

Options (voir page 102) Options (see page 102)



Modèle  
Model

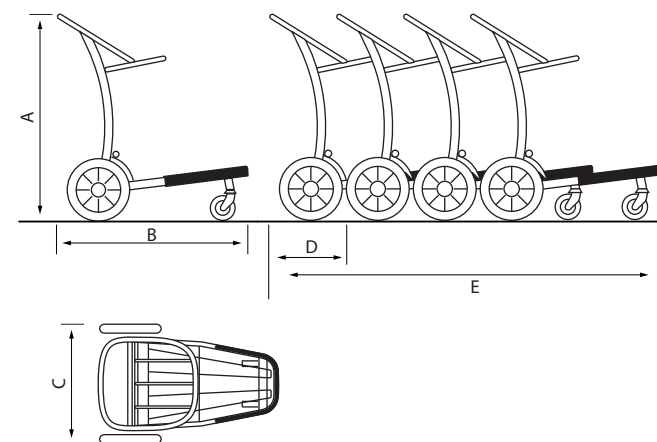
COLYSEE

Article

99643055

Dimensions  
Measurement

A	mm	1000
B	mm	920
C	mm	575
D	mm	326,5
E	mm	1900





SPIGA BR  
030100BR



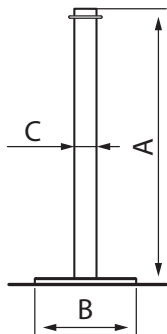
SPIGA IN  
030100IN



RIGA IN  
CAD00086



RIGA BR  
CAD00045



Modèle  
Model

Dimensions  
Measurement

A mm  
B mm  
C Ø mm

	SPIGA	RIGA
A	910	970
B	360	320
C	50	50

A	910	970
B	360	320
C	50	50

## Description

Les poteaux et panneaux des gammes SPIGA et RIGA sont vos meilleurs atouts pour une signalisation élégante des pièces et espaces publics ou pour la gestion efficace des passages.

- Poteau (Ø50mm) et pied en acier inoxydable (IN) ou laiton (BR)
- Tête avec couronne évidée permettant d'accrocher un mousqueton
- Poids: 13 kg SPIGA / 11 kg RIGA
- Cordons torsadés 1500mm disponibles en: rouge, bleu, crème et noir
- Mousqueton d'acier inoxydable (IN) ou finition laiton (BR)
- Panneau information polyvalent en format portrait ou paysage.

## Description

For a discreet division of rooms and routes, for an effective and clear delineation, the posts and information panels of our range SPIGA and RIGA are ideal.

- Stainless steel AISI 304 (IN) or brass finish (BR) post (Ø50mm) and base Heavy
- Head with hollowed crown so as to fix a snaphook
- Unit Weight 13 kg SPIGA / 11 kg RIGA
- Twisted rope 1500mm available in: red, blue, cream and black
- Snap hook in stainless steel (IN) or brass finish (BR)
- Information panels can be used in portrait or landscape orientation

	Finition Material	Référence Reference
<b>SPIGA IN</b> <b>SPIGA BR</b>	Tubes acier inoxydable brossé (IN) / finition laiton (BR) Stainless steel (IN) / brass (BR) finish	030100IN 030100BR
<b>RIGA IN</b> <b>RIGA BR</b>	Tubes acier inoxydable brossé (IN) / finition laiton (BR) Stainless steel (IN) / brass (BR) finish	CAD00086 CAD00045

## 🇫🇷 Description

### GUIDFLEX RETRAX

- RETRAX IN: Pied et poteau (Ø64mm), acier inoxydable
- RETRAX INS: Pied et poteau (Ø64mm), acier inoxydable brossé
- RETRAX BK: Pied et poteau (Ø64mm), acier avec revêtement peint noir.
- Pied solide et stable en fonte Ø340mm
- Longueur de la sangle: 2300mm, différents coloris disponibles
- Poids: 13,7kg

### GUIDFLEX RETRAX WALL A

- Unité murale fixe pour sangle retractable
- Coque en matériau plastique finition noire
- Longueur de la sangle: 2300mm
- Dimension en mm: Ø70 x H1100

### GUIDFLEX RETRAX WALL B

- Clip de fixation de sangle à installer conjointement avec l'unité fixe de sangle à dérouleur

## Couleurs disponibles *Colours available*

 Bleu <i>Blue</i> RAL 5002	 Jaune clair <i>Light Yellow</i> RAL 1016	 Orange clair <i>Light Orange</i> FLUO
 Bleu clair <i>Light Blue</i> RAL 5015	 Vert <i>Green</i> RAL 6028	 Violet <i>Violet</i>
 Noir <i>Black</i>	 Vert clair <i>Light Green</i> RAL 6024	 Bordeaux <i>Burgundy</i> RAL 3004
 Rouge <i>Red</i> RAL 3020	 Gris <i>Grey</i> RAL 7042	 Safety R/W
 Jaune <i>Yellow</i> RAL 1018	 Orange <i>Orange</i> RAL 2009	 Safety B/Y

## 🇬🇧 Description

### GUIDFLEX RETRAX

- RETRAX IN: Base and post (Ø64mm), stainless steel
- RETRAX INS: Base and post (Ø64mm), brushed stainless steel
- RETRAX BK: Base and post (Ø64mm), steel with black powder coating
- Solid, steady base made of cast iron Ø340mm
- Length of belt 2300mm, different colors available
- Weight: 13,7kg

### GUIDFLEX RETRAX WALL A

- Retractable belt dispenser
- Steel casing, black steel casing
- Length of the belt 2300mm
- Dimension in mm: Ø70 x H1100

### GUIDFLEX RETRAX WALL B

- Stainless steel clip to be used opposite to belt dispenser



030401IN  
RETRAX IN

030401INS  
RETRAXINS

030401BK  
RETRAX BK



030402  
WALL A



030403  
WALL B

Modèle  
*Model*

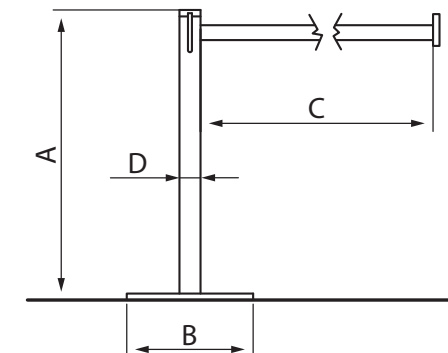
RETRAX

Article

030401IN,  
030401INS,  
030401BK

Dimensions  
*Measurement*

A	mm	985
B	mm	340
C	mm	2500
D	Ø mm	64





CORD R CR  
030301CR

CORD B CR  
030302CR

CORD N CR  
030303CR

CORD Z CR  
030304CR

**ECONOMY LINE**  
BEST PRICE

**NOUVEAU. NEW.**



CORDA B CR  
CAD00087



CORDA R CR  
CAD00087

<b>CORDA R CR</b> <b>CORDA R BR</b>	Rouge: mousqueton finition chromée (CR) / laiton (BR) <i>Red, chrome snap hook finish / Red, brass snap hook finish</i>	CAD00087 CAD00089
<b>CORDA B CR</b> <b>CORDA B BR</b>	Bleu: mousqueton finition chromée (CR) / laiton (BR) <i>Blue, chrome snap hook finish / Blue, brass snap hook finish</i>	CAD00088 CAD00090



DISPLAY A3 BR  
030202BR



DISPLAY A4 CR  
030201CR

## Description

Le kit INFO et les CORD sont vos meilleurs atouts pour une signalisation élégante des pièces et espaces publics ou pour la gestion efficace des passages.

- Poteau (Ø50mm) et pied en acier inoxydable (IN) ou laiton (BR)
- Base lourde et stable Ø300mm
- Tête avec couronne évidée permettant d'accrocher un mousqueton
- Cordons tressés 1500mm disponibles en: rouge, bleu, crème et noir
- Mousqueton d'acier inoxydable (IN) ou finition laiton (BR)
- Panneau information polyvalent en format portrait ou paysage.
- Le kit Info est composé par le Display et le poteau Spiga.

## Description

For a discreet division of rooms and routes, for an effective and clear delineation, the INFO set and CORD are ideal.

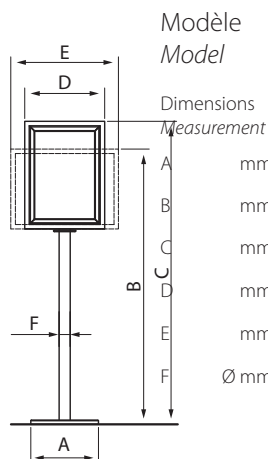
- Stainless steel AISI 304 (IN) or brass finish (BR) post (Ø50mm) and base Heavy, stable base with Ø300mm
- Head with hollowed crown so as to fix a snaphook
- Twisted rope 1500mm available in: red, blue, cream and black
- Snap hook in stainless steel (IN) or brass finish (BR)
- Information panels can be used in portrait or landscape orientation
- Info kit is composed by Display and Spiga



INFO IN A3  
030202IN KIT



INFO BR A4  
030201BR KIT



INFO A4	INFO A3
---------	---------

300	300
1155	1240
1240	1365
275	360
360	485
50	50

	Finition Material	Référence Reference
<b>CORD R CR</b> <b>CORD R BR</b>	Rouge: mousqueton finition chromée (CR) / laiton (BR) <i>Red, chrome snap hook finish / Red, brass snap hook finish</i>	030301CR 030301BR
<b>CORD B CR</b> <b>CORD B BR</b>	Bleu: mousqueton finition chromée (CR) / laiton (BR) <i>Blue, chrome snap hook finish / Blue, brass snap hook finish</i>	030302CR 030302BR
<b>CORD N CR</b> <b>CORD N BR</b>	Crème: mousqueton finition chromée (CR) / laiton (BR) <i>Cream, chrome snap hook finish / Cream, brass snap hook finish</i>	030303CR 030303BR
<b>CORD Z CR</b> <b>CORD Z BR</b>	Noir: mousqueton finition chromée (CR) / laiton (BR) <i>Black, chrome snap hook finish / Black, brass snap hook finish</i>	030304CR 030304BR
<b>DISPLAY A4 CR</b> <b>DISPLAY A4 BR</b>	Cadre A4 intérieur noir (CR) / doré (BR) <i>Display size A4, black inner frame (CR), gold-colored inner frame (BR)</i>	030201CR 030201BR
<b>DISPLAY A3 CR</b> <b>DISPLAY A3 BR</b>	Cadre A3 intérieur noir (CR) / doré (BR) <i>Display size A3, black inner frame (CR), gold-colored inner frame (BR)</i>	030202BR 030202CR
<b>INFO A4IN</b> <b>INFO A4BR</b>	Poteau et pied en acier inoxydable brossé (IN) / laiton (BR), cadre A4 intérieur noir (IN) / doré (BR) <i>Stainless steel (IN) and brass finish (BR), display size A4, black inner frame (CR), gold-colored inner frame (BR)</i>	
<b>INFO A3IN</b> <b>INFO A3BR</b>	Poteau et pied en acier inoxydable brossé (IN) / laiton (BR), cadre A3 intérieur noir (CR) / doré (BR) <i>Stainless steel (IN) and brass finish (BR), display size A3, black inner frame (CR), gold-colored inner frame (BR)</i>	



# HOUSEKEEPING

**Pionnier dans ce secteur**, nous avons acquis une forte expérience, contribuant ainsi à une solide compréhension des besoins de nos clients, pour un travail professionnel et efficace dans les étages. En plus de solutions complètes, intelligentes et durables, nous offrons des chariots fonctionnels de lingerie, de réapprovisionnement de minibar, de nettoyage et de transport.

*As a pioneer in the sector*, we have built a strong experience which gives us a solid understanding as to what it needs for a professional and efficient house-keeping service. On top of a comprehensive, smart and durable set of solutions in the field of house-keeping trolleys, Caddie Hotel offers also functional laundry-, minibar-, cleaning- and transport carts.





# The ultimate invisible housekeeping solution

## The caddie®



# The caddie®

**NOUVEAU.  
NEW.**

1

## Trendie

Sac de service rabattable: une solution compacte, ergonomique et polyvalente pour un service rapide impeccable.

*Turn-down service bag. Compact, ergonomic and versatile quick solution for an impeccable quick service.*

REF: 050602XX



+

2

## Handie

Chariot à linge personnalisable. Discret, silencieux et léger pour un service élégant et efficace.

*Customizable housekeeping trolley. Discreet, silent and lightweight cart for a stylish and efficient service.*

REF: 050601XX



=

3

## Buddie

Un ensemble comprenant le TRENDIE et le HANDIE, réunis pour un service en chambre efficace et invisible.

*A complete set of 2 separate elements brought together for an impeccable and efficient invisible housekeeping service.*

REF: 050603XX



### 🇫🇷 Description

The Caddie fournit à vos invités l'expérience haut de gamme qu'ils attendent de votre établissement, assurant une apparence discrète et propreté pendant vos opérations quotidiennes de service d'étage. Le service d'étage invisible a atteint son apogée.

### 🇬🇧 Description

The Caddie provides your guests the premium and high-end experience they expect from your facility, ensuring discreet look and cleanliness during your daily housekeeping operations. Invisible In-room housekeeping has now reached its peak.

\* COD. COULEUR  
COD. COLOR

	Charge utile <i>Load capacity</i>	Roulettes <i>Castors</i>	Finition <i>Material</i>	Volume interne <i>Inner storage capacity</i>	Poids net <i>Unit weight</i>	Référence <i>Reference</i>
<b>HANDIE</b>	max. 25/30 Kg	2 X Ø 110 mm 2 X Ø 50 mm	PVC imperméable recouvert en polyester 600 <i>PVCP (Hydrorepellent PVC-coated Polyester 600)</i>	0,099 m <sup>3</sup>	8,8 Kg	050601XX*
<b>TRENDIE</b>	max. 10/15 Kg	-		0,042 m <sup>3</sup>	2,9 Kg	050602XX*
<b>BUDDIE</b>	max. 35/45 Kg	2 X Ø 110 mm 2 X Ø 50 mm		0,141 m <sup>3</sup>	11,7 Kg	050603XX*

**NOUVEAU.  
NEW.**

## CUSTOMIZE YOUR TheCaddie



Choix entre un couvercle souple avec poches internes supplémentaires ou un couvercle rigide pour un service encore plus rapide.

*You can choose to have either a soft-top with additional inner pockets or a hard-top version for an even quicker service.*



Choix entre 2 ou 4 roues.

Roues en Nylon robustes et silencieuses avec double roulement à billes.

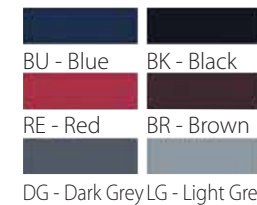
Roues arrières de 100mm de diamètre. Roues avant de 50mm de diamètre pour une maniabilité parfaite.

*2 or 4 wheels (2 fixed and 2 swivel castors).*

*Sturdy and silent Nylon wheels with double ball bearing.*

*Big 100mm rear wheels ensure long durability.*

*Small 50mm front wheels for the highest maneuverability.*



Les couleurs standard sont Noir, Marron et Bordeaux mais de nombreuses autres coloris sont disponibles à partir de 15 pièces.

*Standard colors are Black, Brown and Burgundy but many other colors available on request starting from an incredible minimum of order of 15 pieces.*



Une solide sangle permet de fixer le Trendie sur la poignée du Handie pour une utilisation combinée.

*Heavy duty fastening strap secure TRENDIE from falling when used in combination with HANDIE trolley.*



Diverses poches permettant le rangement d'articles de nettoyage.

Une sangle élastique et résistante protège le contenu des chocs. Les séparateurs sont amovibles et lavables.

*Cleaning items will always have their place with TheCaddie.*

*Strong elastic fastening strap wraps around the sticks for a secured storage while in motion.*

*Removable and washable plastic pocket liners for an unmatched hygiene.*



Casier en plastique rigide avec séparateurs en velcro réglables. Les séparateurs sont amovibles et lavables à l'eau.

*Rigid plastic Caddy with inner adjustable velcro dividers, keeping amenities and items organized.*

*Dividers can be removed and the Caddy can be washed and rinsed with water.*



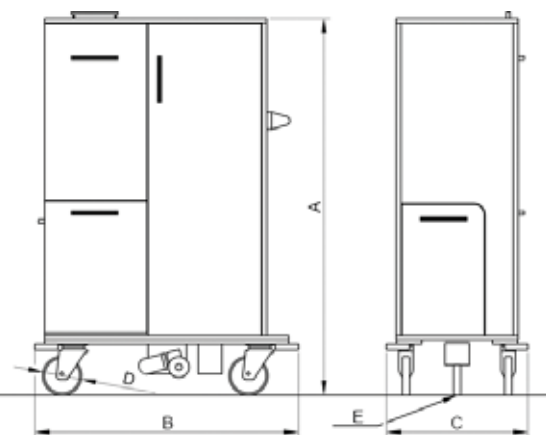


## 🇫🇷 Description

PALACE est une belle pièce de mobilier personnalisable aux lignes contemporaines et sobres. Son intérieur cache des trésors de fonctionnalités et son extérieur viendra compléter la décoration de votre établissement.

## 🇬🇧 Description

PALACE was developed like a customization ready mobile piece of furniture with sleek contemporary lines. Inside the trolley you can find treasures of functionality while its outer aspect will complement any hotel's visual identity.



Modèle  
Model

PALACE

Article

050106

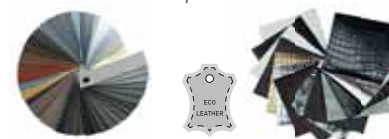
Dimensions  
Measurement

A	mm	1545
B	mm	1080
C	mm	580
D	Ø mm	160
E	Ø mm	125

	Charge utile Load capacity	Roulettes Castors	Finition Coating	Cap. chambres Room capacity	Référence Reference
<b>PALACE</b>	max. 150 Kg	4 x Ø 160 mm	Complètement personnalisable Completely customizable	3-5	050106

## Finitions (voir p.105) Panel finish (see page 105)

Autres finitions disponibles sur demande  
Other colors on request



## 🇫🇷 Description

**1** Structure en bois mélaminé. Palette complète de cuirs et de matériaux texturés ou lisses pour la finition extérieure. Poignées, serrures et roulettes assorties. Peinture personnalisées des pièces métalliques.

**2** Sac en coton pour linge sale, sur glissières

**3** Intérieur gauche: corbeille à déchets et à linge sale sur glissières

**4** Tiroir supplémentaire et compartiment pour produits d'accueil et de nettoyage

**5** Kit de portes rabattable en intérieur

**6** Intérieur côté droit : 3 étagères et 2 tiroirs

**7** 2 roulettes pivotantes et 2 fixes en polypropylène Ø160 mm avec opt. E-DRIVE: 4 roulettes pivotantes

**8** Options (voir page 102) Options (see page 102)



## 🇬🇧 Description

**1** Full range of leather and textured materials for the outer panels as well as matching handles, locks and castors. Personalized finishes for metal parts

**2** Cotton linen bag on rails

**3** Left interior side with pull out storage drawer for garbage and for linen

**4** Extra drawer and compartments e.g. for cleaning products

**5** Concealed sliding doors

**6** Right interior side with 3 shelves, 2 drawers

**7** 2 swivels and 2 fixed castors Ø160 mm, with opt. E-DRIVE: 4 swiveling castors

NOTRE COLLECTION  
DESIGN.  
OUR DESIGN-SERIES.



PALACE  
050106 + OPTION E-DRIVE





TAHITI L - KIT  
050204HPL+ OPTION: SAC, PVC



TAHITI M WITH OPTION  
050203HPL + OPTION: SAC, BP, CC, D, E/R, PVC2/SAC, RNY, RS5



TAHITI L  
050204HPL

## Description

Riche de décennies d'expérience et d'améliorations continues, Le TAHITI est un chariot léger, avec une construction solide qui offre un design à la fois confortable et ergonomique. Une gamme d'accessoires vous permet de configurer un équipement parfaitement adapté à vos besoins!

- Structure légère et solide en tubes d'acier avec revêtement peinture gris clair RAL 9006
- Panneaux latéraux et arrière en HPL (imputrescible, inrayable et incassable), 3 finitions disponibles
- 2 étagères ajustables
- Pare-chocs intégral non-marquant
- Niveau supérieur avec barre de galerie
- 4 roulettes pivotantes Ø150 mm'CMP', 2 avec frein.

## Description

The TAHITI capitalizes upon decades of experience and continuous improvement. It's light, sturdy build and offers a comfortable, ergonomic design. Available with numerous options for a maximum of individualisation.

- Light and sturdy steel tubing structure with a grey powder coating in RAL 9006
- Side and rear paneling made of HPL (shock proof, watertight and resistant surface), 3 decors available
- 2 height adjustable shelves
- Non marking and full wrap-around rubber bumper
- Top level with rails
- 4 swivel castors Ø150 mm'CMP' of which 2 with a brake



### TAHITI KIT: Fully operational solution

#### TAHITI S - KIT

Modèle de base taille S + option SAC + option PVC  
Basis model size 'S', incl. option SAC, option PVC

050202HPLKIT

#### TAHITI M - KIT

Modèle de base taille M + option SAC + option PVC  
Basis model size 'M', incl. option SAC, option PVC

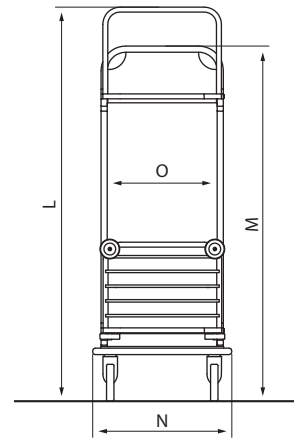
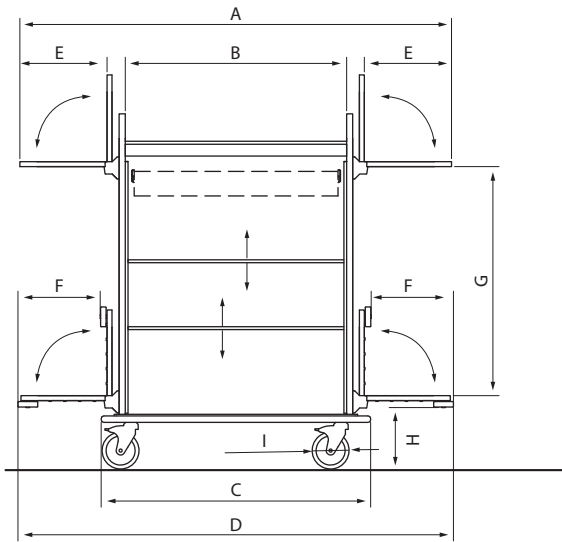
050203HPLKIT

#### TAHITI L - KIT

Modèle de base taille L + option SAC + option PVC  
Basis model size 'L', incl. option SAC, option PVC

050204HPLKIT

**L'UN DE NOS BESTSELLER. ONE OF OUR BEST-SELLER TROLLEYS.**



Modèle  
Model

TAHITI S	TAHITI M	TAHITI L
050202HPL	050203HPL	050204HPL

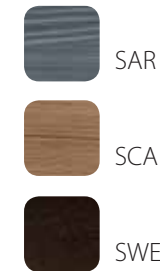
Article

Dimensions  
Measurement

A	mm	1334,5	1534,5	1755
B	mm	479,5	679,5	900
C	mm	690	890	1096
D	mm	1350	1550	1770,5
E	mm	354	354	354
F	mm	334	334	334
G	mm	820	820	820
H	mm	250	250	250
I	Ø mm	150	150	150
L	mm	1491	1491	1491
M	mm	1333	1333	1333
N	mm	566	566	566
O	mm	447	447	447

Finitions (voir p. 105)  
Panel finish (see page 105)

HPL



	Charge utile Load capacity	Roulettes Castors	Finition Material	Capacité chambres Room capacity	Poids net Unit weight	Référence Reference
TAHITI S	max. 150 Kg	4 x Ø 150 mm	Structure en tubes d'acier avec panneaux latéraux et arrière en HPL Steel tubing structure with HPL panels	7 - 10	37 Kg	050202HPL
TAHITI M	max. 150 Kg	4 x Ø 150 mm		10 - 13	44 Kg	050203HPL
TAHITI L	max. 150 Kg	4 x Ø 150 mm		13 - 16	52 Kg	050204HPL

Options (voir page 102) Options (see page 102)

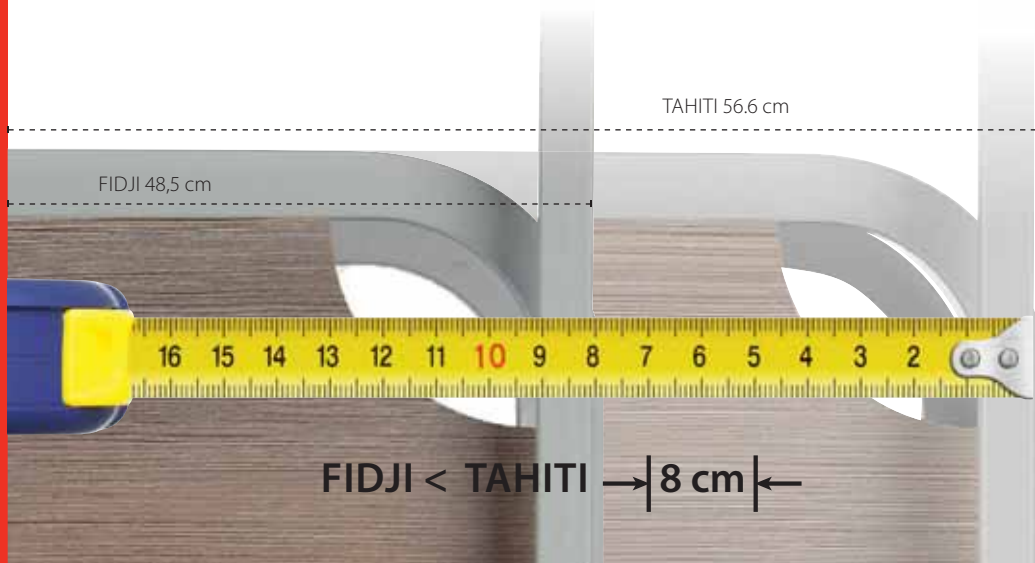




FIDJI L WITH OPTION  
050404HPL + OPTION: BP, C, D, PVC, SAC



FIDJI L  
050404HPL



TAHITI 56.6 cm

FIDJI 48,5 cm

FIDJI < TAHITI → 8 cm ←

## Description

FIDJI est la version 'slim' du TAHITI, il permet ainsi aux hôtels aux couloirs étroits d'avoir un chariot à leur mesure: 48 cm de largeur. Nombreuses options disponibles pour l'adapter aux besoins opérationnels.

- Structure légère et solide en tubes d'acier avec revêtement peinture gris clair RAL 9006
- Panneaux latéraux et arrière en HPL (imputrescible, inrayable et incassable), 3 finitions disponibles
- 2 étagères ajustables
- Pare-chocs intégral non-marquant
- 4 roulettes pivotantes Ø150 mm 'CMP', 2 avec frein

## Description

The FIDJI is the "slim brother" of the Tahiti and allows access to very small corridors due to its total depth of only 48cm. Many different options suitable to fit individual needs.

- Light and sturdy steel tubing structure with a grey powder coating in RAL 9006
- Side and rear paneling made of HPL (shock proof, watertight and resistant surface), 3 decors available
- 2 height adjustable shelves
- Non marking and full wrap-around rubber bumper
- 4 swivel castors Ø150 mm 'CMP' of which 2 with a brake



### FIDJI KIT: Fully operational solution

#### FIDJI S - KIT

Modèle de base taille S + option SAC + option PVC  
Basis model size 'S', incl. option SAC, option PVC

050402HPLKIT

#### FIDJI M - KIT

Modèle de base taille M + option SAC + option PVC  
Basis model size 'M', incl. option SAC, option PVC

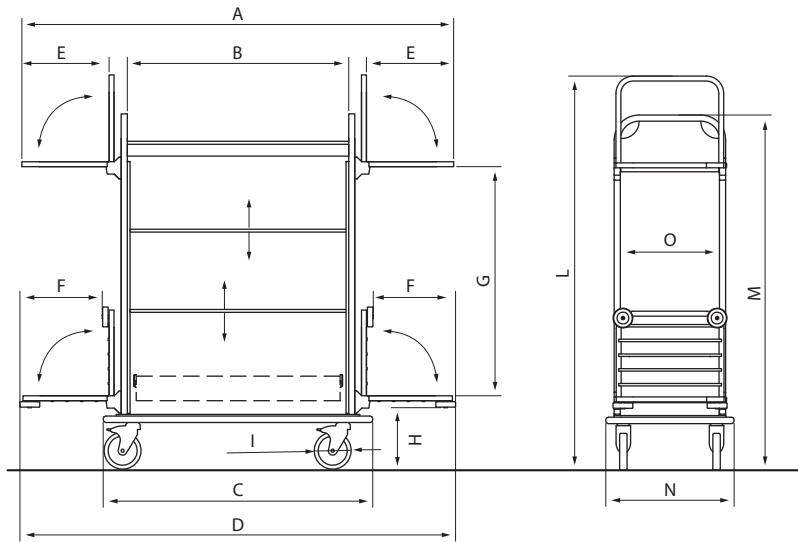
050403HPLKIT

#### FIDJI L - KIT

Modèle de base taille L + option SAC + option PVC  
Basis model size 'L', incl. option SAC, option PVC

050404HPLKIT





Modèle  
Model

Article

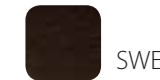
Dimensions  
Measurement

	FIDJI S	FIDJI M	FIDJI L
A	mm 1334,5	mm 1534,5	mm 1755
B	mm 479,5	mm 679,5	mm 900
C	mm 690	mm 890	mm 1096
D	mm 1350	mm 1550	mm 1770,5
E	mm 354	mm 354	mm 354
F	mm 334	mm 334	mm 334
G	mm 820	mm 820	mm 820
H	mm 250	mm 250	mm 250
I	Ø mm 150	Ø mm 150	Ø mm 150
L	mm 1491	mm 1491	mm 1491
M	mm 1333	mm 1333	mm 1333
N	mm 485	mm 485	mm 485
O	mm 360	mm 360	mm 360

**LE PLUS ÉTROIT DU MARCHÉ!**  
**MOST NARROW IN THE MARKET.**

Finitions (voir p.105)  
Panel finish (see page 105)

HPL



	Charge utile Load capacity	Roulettes Castors	Finition Material	Capacité chambres Room capacity	Poids net Unit weight	Référence Reference
<b>FIDJI S</b>	max. 150 Kg	4 x Ø 150 mm	Structure en tubes d'acier avec panneaux latéraux et arrière en HPL <i>Steel tubing structure with HPL panels</i>	5 - 8	27 Kg	050402HPL
<b>FIDJI M</b>	max. 150 Kg	4 x Ø 150 mm		9 - 12	34 Kg	050403HPL
<b>FIDJI L</b>	max. 150 Kg	4 x Ø 150 mm		12 - 15	42 Kg	050404HPL

Options (voir page 102) Options (see page 102)





GEORGE L KIT  
050104WD + OPTION: PVC, SAC



GEORGE M WITH OPTION  
050104WD + OPTION: PVC, SAC, E, D

## Description

En plus de posséder des matériaux nobles et un équipement standard de haute gamme, le GEORGE est disponible dans 9 finitions de panneaux différentes. Ce modèle offre également de nombreuses options afin de s'adapter à vos besoins.

- Structure en bois mélaminé, 9 couleurs disponibles
- 2 étagères ajustables
- Pare-chocs intégral non-marquant
- Cavité supérieure avec séparateurs ajustables pour l'organisation des produits d'accueil.
- 4 roulettes pivotantes Ø150 mm 'CMP'; 2 avec frein

## Description

GEORGE with its beautifully crafted and classic touch equipment, and its discreet charm will perfectly complement your interior decoration. This model also offers many available options in order to customize the user's specific needs and requirements.

- Fully laminated wood structure, 9 decorative schemes available
- 2 height adjustable shelves
- Non marking and full wrap-around rubber bumper
- Top level with integrated-small-items-box incl. adjustable separators for convenient organization
- 4 swivel castors Ø150 mm 'CMP' of which 2 with a brake

### GEORGE KIT: Fully operational solution



#### GEORGE S - KIT

Modèle de base taille S + option SAC + option PVC  
Basis model size 'S', incl. option SAC, option PVC

050102HPL KIT

#### GEORGE M - KIT

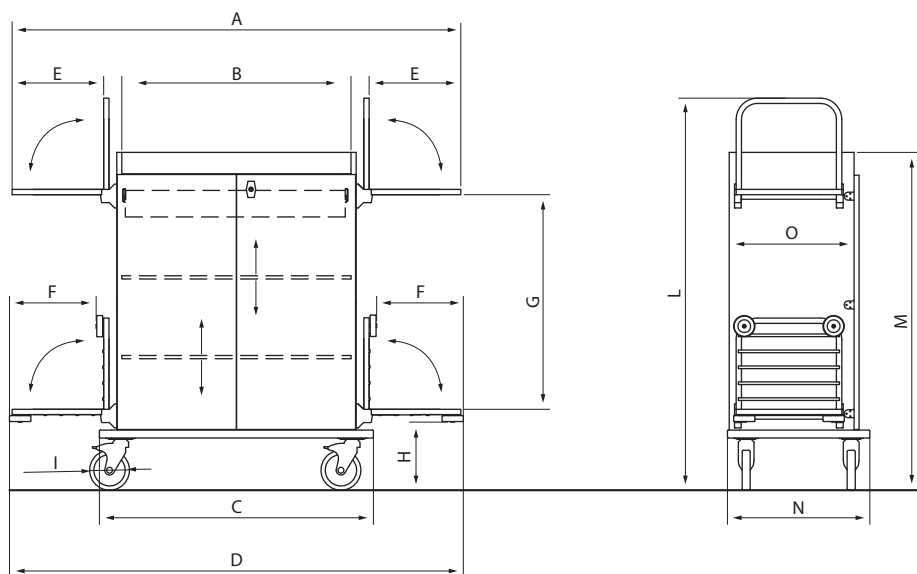
Modèle de base taille M + option SAC + option PVC  
Basis model size 'M', incl. option SAC, option PVC

050103HPL KIT

#### GEORGE L - KIT

Modèle de base taille L + option SAC + option PVC  
Basis model size 'L', incl. option SAC, option PVC

050104HPL KIT



Modèle  
Model

GEORGE S	GEORGE M	GEORGE L
050102WD	050103WD	050104WD

Article

Dimensions  
Measurement

A	mm	1287	1491	1681
B	mm	462	666	862
C	mm	630	850	1030
D	mm	1306,5	1510	1706
E	mm	345	345	345
F	mm	326	326	326
G	mm	807	807	807
H	mm	256	256	256
I	Ø mm	150	150	150
L	mm	1474	1474	1474
M	mm	1270	1270	1270
N	mm	535	535	535
O	mm	469	469	469

Finitions (voir p. 105)  
Panel finish (see page 105)

LAM



LNO



LNV



LWE



LBE



LAN



LPS

Nouvelles  
Couleurs  
New Colors



LSA



LTC



LNE

	Charge utile Load capacity	Roulettes Castors	Finition Material	Capacité chambres Room capacity	Poids net Unit weight	Référence Reference
GEORGE S	max. 150 Kg	4 x Ø 150 mm	Bois mélaminé Laminated wood	5 - 8	45 Kg	050102WD
GEORGE M *	max. 150 Kg	4 x Ø 150 mm		10 - 13	55 Kg	050103WD
GEORGE L *	max. 150 Kg	4 x Ø 150 mm		12 - 15	64 Kg	050104WD

Options (voir page 102) Options (see page 102)

Options seulement disponibles pour les produits marqués avec \* \* Options only available for the products marked with \* \*

									
				 <p>Palette complète de cuirs et de matériaux texturés ou lisses pour la finition extérieure. Full range of leather and textured materials for the outer panels.</p>					





DAKAR L KIT  
050304MET +OPTIONS: SAC, PVC/SAC



DAKAR M KIT  
050303MET +OPTIONS: SAC, PVC/SAC



DAKAR S KIT  
050302MET +OPTIONS: SAC, PVC/SAC

## Description

DAKAR est fabriqué spécialement pour un usage extérieur grâce à sa structure verrouillable métallique très robuste et ses roulettes élastiques et souples qui permettent une progression sur les sols extérieurs irréguliers.

- Structure en panneaux d'acier vissés sur base acier, revêtement anticorrosion gris clair RAL 9006
- 2 étagères ajustables
- Portes en métal verrouillables
- Pare-chocs intégral non-marquant
- 4 roulettes pivotantes RG Ø200 mm 'RG', 2 avec frein

## Description

The DAKAR is especially designed for outdoor use. Its sturdy build, along with the elastic, soft castor features, makes it very useful on uneven, outdoor surfaces. Equipped with lockable doors which protect the content from pollution.

- Full metal sheet structure with a corrosion-preventative grey powder coating in RAL 9006
- 2 height adjustable shelves
- Lockable metal doors
- Non marking and full wrap-around rubber bumper
- 4 swivel castors Ø200 mm 'RG' of which 2 with a brake

### DAKAR KIT: Fully operational solutions

#### DAKAR S - KIT

Modèle de base taille S + option SAC + option PVC/SAC  
Basis model size 'S', incl. option SAC, option PVC/SAC



050302MET OD KIT

#### DAKAR M - KIT

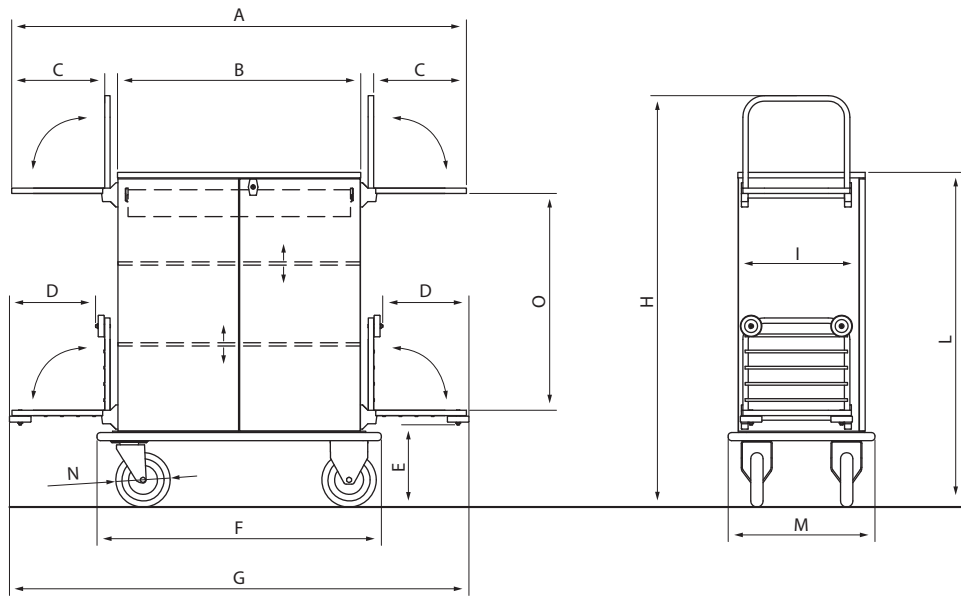
Modèle de base taille M + option SAC + option PVC/SAC  
Basis model size 'M', incl. option SAC, option PVC/SAC

050303MET OD KIT

#### DAKAR L - KIT

Modèle de base taille L + option SAC + option PVC/SAC  
Basis model size 'L', incl. option SAC, option PVC/SAC

050304MET OD KIT



Modèle  
Model

Article

Dimensions  
Measurement

DAKAR S	DAKAR M	DAKAR L
050302MET	050303MET	050304MET

A	mm	1312	1512	1688
B	mm	554,5	727	903
C	mm	345	345	345
D	mm	320	320	320
E	mm	305	305	305
F	mm	650	850	1056
G	mm	1330	1530	1706
H	mm	1527	1527	1527
I	mm	448	448	448
L	mm	1243	1243	1243
M	mm	545	545	545
N	Ø mm	200	200	200
O	mm	805	805	805

**AMÉLIORÉ ET IDÉAL POUR  
UTILISATION EXTÉRIEURE.  
IMPROVED AND PERFECT FOR  
OUTDOOR USE.**

	Charge utile Load capacity	Roulettes Castors	Finition Material	Capacité chambres Room capacity	Poids net Unit weight	Référence Reference
<b>DAKAR S</b>	max. 150 Kg	4 x Ø200 mm	Métal Metal	5 - 8	43 Kg	050302MET
<b>DAKAR M</b>	max. 150 Kg	4 x Ø200 mm	Métal Metal	9 - 12	48 Kg	050303MET
<b>DAKAR L</b>	max. 150 Kg	4 x Ø200 mm	Métal Metal	12 - 15	54 Kg	050304MET

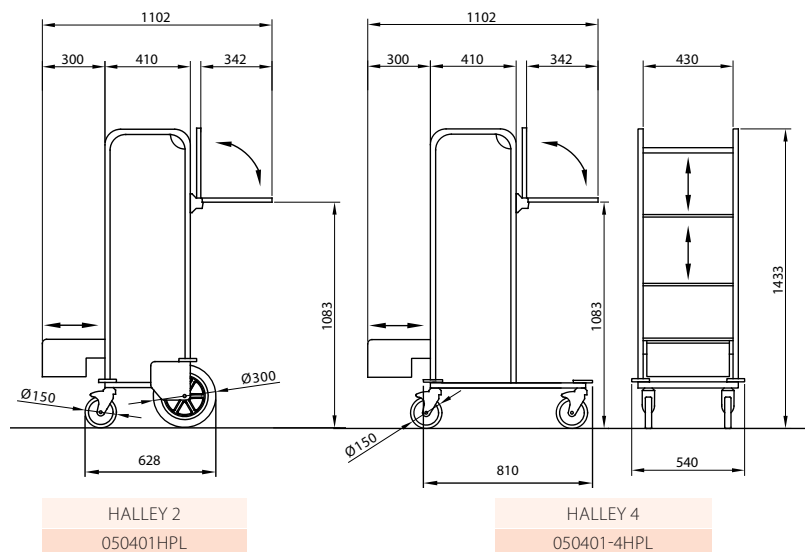
Options (voir page 102) Options (see page 102)





HALLEY 2  
050401HPL

HALLEY 4  
050401-4HPL



HALLEY 2  
050401HPL

HALLEY 4  
050401-4HPL

## Description

Avec moins de 60cm de longueur et de profondeur, le HALLEY est l'un des chariots les plus compacts du marché. Sa taille réduite lui permet d'entrer dans les ascenseurs et les offices les plus exigus.

- Structure légère et solide en tubes d'acier avec revêtement peinture gris clair RAL 9006
- Panneaux latéraux et arrière en HPL (imputrescible, inrayable et incassable), 3 finitions disponibles
- 3 étagères ajustables
- Tiroir métallique inférieur (HALLEY 2)
- Support supérieur relevable pour sac polyester anthracite
- 4 pare-chocs annulaires d'angles
- HALLEY 2: 2 roulettes pivotantes avant Ø150 mm 'PNP' et 2 arrière fixes Ø300mm 'PNP'
- HALLEY 4: 4 roulettes pivotantes Ø150 mm 'CMP', 2 avec frein

## Description

The HALLEY 2 is one of the smallest trolleys on the market. It is less than 60 cm in width and depth, which makes it small, flexible and agile enough for easy access to small spaces.

- Light and sturdy steel tubing structure with a grey powder coating in RAL 9006
- Side and rear paneling made of HPL (shock proof, watertight and resistant surface), 3 decors available
- 3 height adjustable shelves
- Lower full metal drawer (HALLEY 2)
- Upper liftable holder for linen bag incl. anthracite polyester bag of 127 Ltr.
- 4 non marking donut bumpers at the lower edges
- HALLEY 2: 2 swivel castors at front Ø150 mm and 2 fixed castors at back Ø300 mm 'PNP'
- HALLEY 4: 4 swivel castors Ø150 mm 'CMP', and 2 with brakes

## Finitions (voir p. 105) Panel finish (see page 105)

### HPL



SAR SCA SWE

Options seulement disponibles pour les produits marqués avec ' \* '

Options only available for the products marked with ' \* '

	Charge utile Load capacity	Roulettes Castors	Finition Coating	Cap. chambres Room capacity	Poids net Unit weight	Référence Reference
<b>HALLEY 2</b>	max. 150 Kg	2 x Ø150 mm 2 x Ø300 mm	Structure en tubes d'acier avec panneaux latéraux et arrière en HPL	3 - 5	37 Kg	050401HPL
<b>HALLEY 4 *</b>	max. 150 Kg	4 x Ø150 mm	Steel tubing structure with HPL panels	3 - 5	32 Kg	050401-4HPL

## Options (voir page 102) Options (see page 102)



**FR** Description

Premier chariot de nettoyage combinant fonctionnalité, élégance et discrétion, PALACENET est disponible dans 3 coloris d'habillage différents pour s'inscrire harmonieusement dans votre lobby. Le volet roulant cache et sécurise l'intérieur.

- Structure légère et solide en tubes d'acier avec revêtement peinture gris clair RAL 9006
- Panneaux latéraux et arrière en HP (imputrescible, inrayable et incassable), 3 finitions disponibles
- Pare-chocs intégral non-marquant
- Niveau supérieur avec barre de galerie
- 1 compartiment intérieur avec étagère amovible
- Volet roulant verrouillable
- 4 roulettes pivotantes Ø150 mm 'CMP', 2 avec frein

**UK** Description

The first cleaning trolley combining functionality, elegance and discretion, PALACENET is available in 3 different color schemes to complement any interior decoration. With lockable shutter.

- Sturdy square steel tube structure with grey-powder coating in RAL 9006
- Side and rear paneling made of HPL (shock-proof, watertight and resistant surface), 3 decors available
- Non marking and full wrap-around rubber bumper
- Top level with retaining bars
- 1 inner compartment with height adjustable shelf
- Lockable shutter
- 4 swivel castors Ø150 mm 'CMP' and 2 with brakes

Finitions (voir p. 105) Panel finish (see page 105)

HPL



SAR SCA SWE

	Charge utile Load capacity	Roulettes Castors	Finition Coating	Cap. chambres Room capacity	Poids net Unit weight	Référence Reference
<b>PALACENET</b>	max. 150 Kg	4 x Ø150 mm	Structure en tubes d'acier avec panneaux latéraux et arrière en HPL Steel tubing structure with HPL panels	-	35 Kg	020100HPL

Options (voir page 102) Options (see page 102)



Modèle  
Model

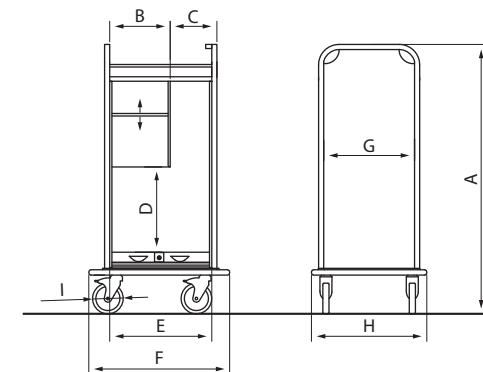
PALACENET

Article

020100HPL

Dimensions  
Measurement

A	mm	1320
B	mm	300
C	mm	235
D	mm	405
E	mm	500
F	mm	690
G	mm	445
H	mm	565
I	Ø mm	150



# ECONOMY LINE

Nos meilleurs articles au meilleur prix possible! Pour notre « Ligne Économique », nous avons équipé nos meilleurs chariots afin qu'ils soient déjà prêts à l'utilisation. Cela nous permet d'offrir un excellent rapport qualité-prix, tout en gardant la qualité incontestable de Caddie Hôtel.

*Best price top seller: For our Economy edition we've preconfigured top sellers so that they are ready to use. This enables us to offer those items with an excellent price-performance ratio insured by our best and proven Caddie Hotel quality.*





**FR** Description

IBIZA est construit de manière pratique, offrant un excellent rapport qualité/prix. Ce modèle porte fièrement la garantie qualité et design de Caddie.

- Structure légère et solide en tubes d'acier avec revêtement peinture gris clair RAL 9006
- Panneaux latéraux et arrière en HPL (impuctescible, inrayable et incassable), 2 finitions disponibles
- 2 étagères ajustables
- Pare-chocs intégral non-marquant
- Support supérieur relevable pour sac poubelle, 2 pare-chocs annulaires d'angle
- Support supérieur relevable pour en polyester gris de 127 L (inclus)
- Niveau supérieur avec rebord relevé
- 4 roulettes pivotantes Ø150 mm 'CMP'

Finitions (voir p. 105) Panel finish (see page 105)

HPL



SAR



SWE

	Charge utile Load capacity	Roulettes Castors	Finition Material	Capacité chambres Room capacity	Poids net Unit weight	Référence Reference
<b>IBIZA S</b>	max. 150 Kg	4 x Ø150 mm	Structure en tubes d'acier avec panneaux latéraux et arrière en HPL Steel tubing structure with HPL panels	7 - 10	31 Kg	050502HPL
<b>IBIZA M</b>	max. 150 Kg	4 x Ø150 mm		10 - 13	38 Kg	050503HPL
<b>IBIZA L</b>	max. 150 Kg	4 x Ø150 mm		13 - 16	46 Kg	050504HPL

Options (voir page 102) Options (see page 102)



**UK** Description

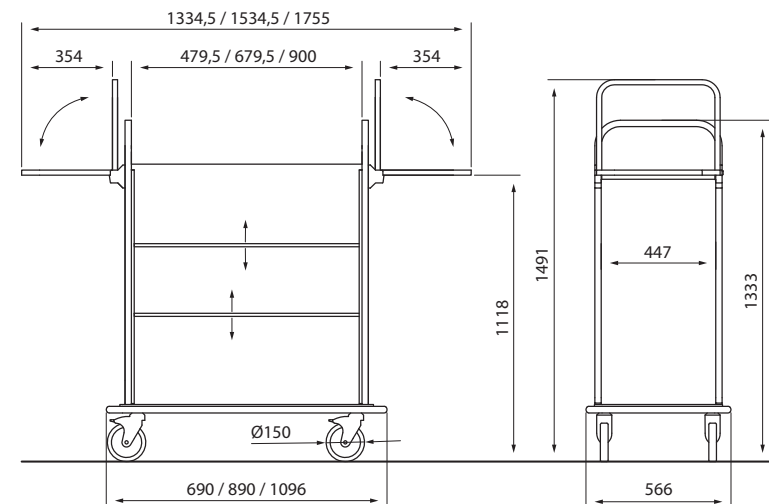
The IBIZA is practically pre-constructed giving it an excellent value. This model is proudly insured by our best designs and ensured quality offered by Caddie Hotel.

- Light and sturdy steel tubing structure with a grey powder coating in RAL 9006
- Side and rear paneling made of HPL (shock proof, watertight and resistant surface), 2 decors available
- 2 height adjustable shelves
- Non marking and full wrap-around rubber bumper
- Upper liftable holder for waste bag, with 2 corner bumpers
- Upper liftable holder for anthracite polyester bag incl. linen bag of 127 Ltr.
- Top level with a circular profiled upstand
- 4 swivel castors Ø150 mm 'CMP'

**ECONOMY LINE**  
BEST PRICE



IBIZA M  
050503HPL



**ECONOMY  
LINE**  
BEST PRICE



## Description

L'EASY 2 est plus grand que l'EASY et est équipé de 2 sacs amovibles et lavables en coton, lui permettant de faire deux fois plus de chambres.

- Structure acier inoxydable à section carrée 20 x 20 mm
- 4 niveaux
- Etagère inférieure incluant pare-chocs à chaque angle
- Deux supports supérieurs et inférieurs pour en polyester gris 127L
- 4 roulettes pivotantes Ø150 mm 'CMP'

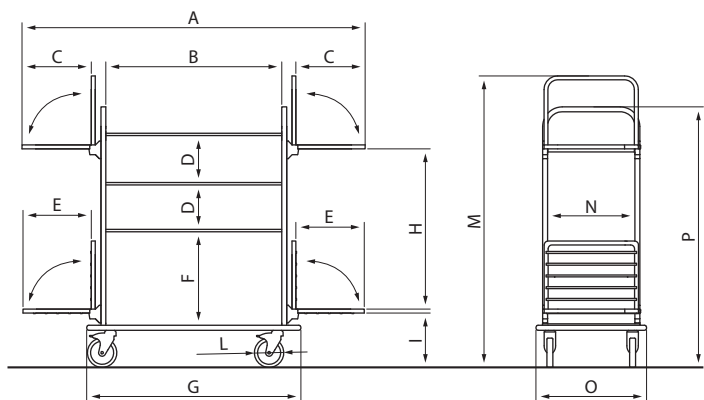
## Description

The EASY 2 allows for more space and comes equipped with 2 removable, washable cotton bags.

- Stainless steel square tube 20x20 mm
- 4 levels
- Lowest shelf includes abrasion-proof corner protection
- Double-sided upper liftable holders for polyester bag with foldable, lower support shelf, incl. 2 polyester bag of 127Ltr. each, made of polyester bag
- 4 swivel castors Ø150 mm 'CMP'

Modèle Model	EASY 2
Article	050406 IN

Dimensions Measurement		
A	mm	1490
B	mm	710
C	mm	380
D	mm	290
E	mm	380
F	mm	302
G	mm	880
H	mm	710
I	mm	320
L	Ø mm	150
M	mm	1530
N	mm	420
O	mm	523
P	mm	1375



	Charge utile Load capacity	Roulettes Castors	Finition Coating	Cap. chambres Room capacity	Poids net Unit weight	Référence Reference
<b>EASY 2</b>	max. 100 kg	4 x Ø 150 mm	Structure tube d'acier inoxydable à section carré Stainless steel square tube	4 - 5	35 Kg	050406 IN

Options (voir page 102) Options (see page 102)



**Description**

PLASNET et TRANSNET sont des chariots de nettoyage à la fois classique et pratique avec un grand espace pour les seaux et pour un gros sac poubelle avec couvercle.

- Structure en tubes d'acier chromé (TRANSNET)
- Chariot de service en polypropylène / acier (conforme aux règles d'hygiène HACCP). Les parties en acier sont traitées avec une peinture époxy anti-rayures et anti-oxydante, ce qui assure une grande résistance aux produits chimiques, aux intempéries et aux rayons UV (PLASNET).
- Support pour sac à déchets avec couvercle et élastique de fixation. Support inférieur
- 2 seaux de 12L, 1 essoreur
- Panier supérieur avec support clip pour balais
- 4 roulettes pivotantes Ø100 mm, avec pare-chocs angulaires(PLASNET)
- 4 roulettes pivotantes Ø80 mm, avec pare-chocs angulaires(TRANSNET)
- PLASNET dimensions 100 x 54 x 115h cm

**Description**

PLASNET and TRANSNET are classics and at the same time a practical cleaning trolleys with great storage place for buckets and with a big garbage collector with lid.

- Sturdy steel tube with chrome finish (TRANSNET)
- Service trolley in polypropylene/steel (in accordance to HACCP hygiene rules). The steel parts are treated with anti-scratch epoxy painting and anti-oxidant, that ensures a great resistance to chemicals, weathering and UV rays (PLASNET).
- Holder for waste bag with lower support shelf, with plastic lid (and waste bag strap)
- 2 buckets 12 Ltr. each, 1 wringer
- Upper basket with support clip e.g. for brooms
- 4 swiveling wheels Ø100 mm, with donut bumpers (PLASNET)
- 4 swiveling wheels Ø80 mm, with donut bumpers (TRANSNET).
- PLASNET measurement 100 x 54 x 115h cm

	Roulettes Castors	Finition Coating	Poids net Unit weight	Référence Reference
<b>PLASNET</b>	4 x Ø 100 mm	Tube en acier peinture époxy et anti-oxydant Steel tube epoxy painting and anti-oxidant	16.6 Kg	CAD00059
<b>TRANSNET</b>	4 x Ø 80 mm	Tubes en acier chromé Chromed steel tube	18.80 Kg	020201PL
<b>FLOOR SAFETY SIGNS</b>	-	Structure en polypropylène Polypropylene structure	1,4 Kg	CAD00039

\* Vendu sans sac en plastique  
sales without plastic bag

Modèle  
Model

TRANSNET

Article

020201PL

Dimensions  
Measurement

A	mm	103
B	mm	750
C	mm	410
D	mm	970
E	mm	440
F	Ø mm	80

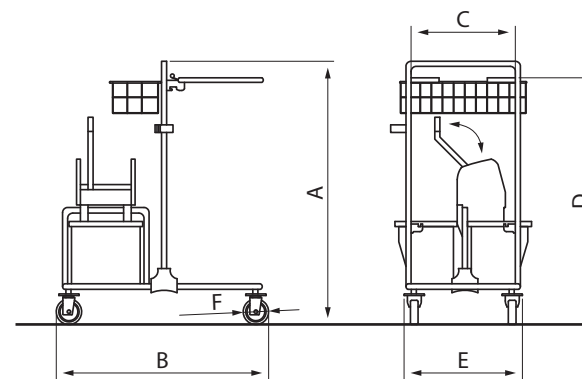


TRANSNET\*  
020201PL



PLASNET  
CAD00059

**NOUVEAU.  
NEW.**



FLOOR SAFETY SIGNS  
CAD00039

**NOUVEAU.  
NEW.**



Panneau de sol avec impression, deux faces:  
"Attention sol humide/ Attention sol glissant"  
Floor Sign with 2-Sided imprint: "Caution Wet Floor/ Cleaning in progress"





# LAUNDRY SERVICE

**Notre savoir-faire** dans le développement du transport et stockage de chariots et containers est basé sur de nombreux essais et une mise en situation des produits. Résultat: un équipement combinant facilité de manœuvre et ergonomie, même chargé au maximum!

**Our know-how** in the development of transport and mobile storage carts and containers is based on numerous in situation trials and tests. The outcome is a set of equipment featuring an easy and ergonomic handling style when fully loaded.





CADDIE SAC  
060100LN



CADDIE SAC HYDRO  
060100BDX

## Description

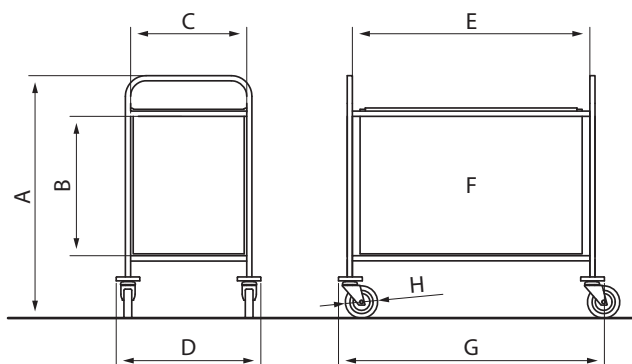
La gamme CADDIE SAC est de construction étroite afin de faciliter le passage dans les couloirs d'étage. Proposant une capacité généreuse et une solidité éprouvée, ces chariots sauront se rendre indispensables à la circulation de votre linge.

- Structure solide et légère en tube d'acier peint gris clair RAL9006
- Cadre support inférieur avec traverses métalliques anti-affaissement
- Sac 192 Lt démontable et lavable disponible en 3 finitions: Polyester gris, bleu ou rouge (CADDIE SAC) ou en mélange Polyester-nylon imprégné bordeaux (CADDIE SAC HYDRO)
- 4 roulettes pivotantes Ø125 mm 'TPP' avec pare-chocs annulaire, dont 2 avec frein

## Description

The CADDIE SAC models ease corridor traffic. Their sturdy construction, and their high capacity are essential to any hotel's linen management.

- Light and sturdy square steel tube frame with grey powder coating RAL 9006
- Lower platform of metal bars
- Detachable laundry bag (192 Liters) in three qualities: grey, red or blue polyester bag (CADDIE SAC) or a durable water repellent bag in burgundy (CADDIE SAC HYDRO)
- 4 swivel castors Ø125' TPP' mm with donut bumpers, and 2 with brakes



Modèle  
Model

Dimensions  
Measurement

A	mm	940
B	mm	540
C	mm	450
D	mm	560
E	mm	920
F	lt	192
G	mm	1030
H	Ø mm	125

**CADDIE  
SAC / CAD-  
DIE SAC  
HYDRO**

	Roulettes Castors	Finition Material	Volume Load capacity	Poids net Unit weight	Référence Reference
<b>CADDIE SAC</b>	4 x Ø 125 mm	Structure tube d'acier section carrée peint gris clair RAL9006	192 Lt	12 Kg	060100LN
<b>CADDIE SAC HYDRO</b>	4 x Ø 125 mm	Square steel tube with grey powder coating RAL 9006	192 Lt	12 Kg	060100BDX

## 🇫🇷 Description

Encore plus compacts et plus discrets, voici les CADDIE SAC XS et SAC HYDRO XS, les petits frères des CADDIE SAC et CADDIE SAC HYDRO.

- Structure solide et légère en tube d'acier peint gris clair RAL9006.
- Cadre support inférieur avec traverses métalliques anti-affaissement
- Sac 150 Lt amovible et lavable disponible en 2 finitions: polyester gris (CADDIE SAC XS) ou en mélange polyester-nylon imprégné hydrophobe bordeaux (CADDIE SAC HYDRO XS)
- 4 roulettes pivotantes Ø125 mm 'TPP' avec pare-chocs annulaires, dont 2 avec frein

## 🇬🇧 Description

Even smaller and more discreet, are the CADDIE SAC XS and CADDIE SAC HYDRO XS. These specific models are the 'little brothers' of our bestseller, laundry trolley SAC.

- Light and sturdy square steel tube frame with grey powder coating RAL 9006
- Lower platform of metal bars
- Detachable laundry bag (150 Liters) in 2 qualities: polyester bag (CADDIE SAC XS) or a durable water repellent bag in burgundy (CADDIE SAC HYDRO XS)
- 4 swivel castors Ø125 'TPP' mm with donut bumpers, and 2 with brakes



CADDIE SAC XS  
060100LN XS

**NOUVEAU.  
NEW.**



CADDIE SAC HYDRO XS  
060100BDX XS

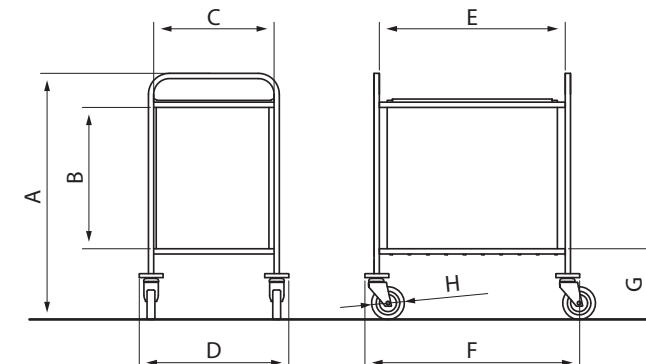
	Roulettes Castors	Finition Material	Volume Load capacity	Poids net Unit weight	Référence Reference
<b>CADDIE SAC XS</b>	4 x Ø 125 mm	Structure tube d'acier section carrée peint gris clair RAL9006	150 Lt	11 Kg	060100LN XS
<b>CADDIE SAC HYDRO XS</b>	4 x Ø 125 mm	Square steel tube with grey powder coating RAL 9006	150 Lt	11 Kg	060100BDX XS

### Modèle Model

CADDIE SAC XS / CADDIE SAC HYDRO XS

### Dimensions Measurement

A	mm	940
B	mm	540
C	mm	450
D	mm	560
E	mm	710
F	mm	820
G	mm	270
H	Ø mm	125





**ECONOMY  
LINE**

## Description

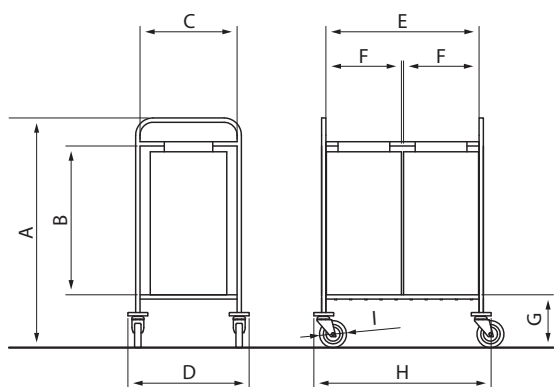
IBIZA TRISAC 2 combine le meilleur de nos 2 best sellers: une structure solide et légère en plus d'une capacité de tri du linge.

- Structure solide et légère en tubes d'acier peint gris clair RAL9006
- Cadre support inférieur avec traverses métalliques anti-affaissement
- 2 Sacs 87Lt polyester inclus
- 4 roulettes pivotantes Ø100 mm 'CMM' avec pare-chocs annulaires

## Description

The IBIZA TRISAC 2 is combining the best of our two top sellers: the light and sturdy construction of the sac laundry trolley and the possibility of linen sorting like the trisac moduls offer.

- Square steel tube frame with grey powder coating in RAL 9006
- Lower platform of metal bars
- 2 polyester bags of 87 Liters included
- 4 swivel castors Ø100 mm 'CMM' with donut bumpers



Modèle  
Model

IBIZA  
TRISAC 2

Article

060502IB

Dimensions  
Measurement

A	mm	1040
B	mm	690
C	mm	450
D	mm	562
E	mm	710
F	mm	348
G	mm	220
H	mm	822
I	Ø mm	100

	Roulettes Castors	Finition Material	Volume Load capacity	Poids net Unit weight	Référence Reference
<b>IBIZA TRISAC 2</b>	4 x Ø100 mm	Structure en tube d'acier peint gris clair RAL9006 <i>Square steel tube with grey powder coating RAL 9006</i>	2 x 80 Lt	12 Kg	060502IB



## 🇫🇷 Description

CADDIE X est un grand classique des étages. Généreux avec ses 150Lt de capacité de transport de linge, il sait aussi se faire compact une fois replié.

- Structure pliable en tubes d'acier peint gris clair RAL9006.
- Support inférieur anti-affaissement en fils d'acier
- Inclut un sac de 150Lt en polyester gris
- 4 roulettes pivotantes Ø125 mm 'TPP' avec pare-chocs annulaires, dont 2 avec frein

## 🇬🇧 Description

The CADDIE X has proven itself useful as a classic corridor accessory. It transports a massive quantity of soiled linen at around 150 Liters. It is also completely foldable when not in use.

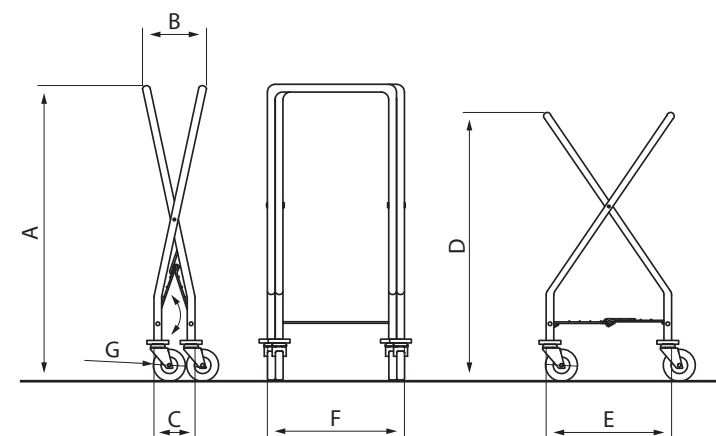
- Foldable steel tube frame with grey powder coating in RAL 9006
- Foldable lower wire mesh platform
- Including grey polyester bag of 150 Liters
- 4 swivel castors Ø125 mm 'TPP' with donut bumpers, and 2 with brakes



CADDIE X  
060101LN

	<b>Roulettes Castors</b>	<b>Finition Material</b>	<b>Volume Load capacity</b>	<b>Poids net Unit weight</b>	<b>Référence Reference</b>
<b>CADDIE X</b>	4 x Ø 125 mm	Structure pliable en tube d'acier peint gris clair RAL9006 Steel tube with grey powder coating RAL 9006	150 Lt	6,5 kg	060101LN

Modèle Model	<b>CADDIE X</b>
Article	060101LN
Dimensions Measurement	
A	mm 1155
B	mm 250
C	mm 160
D	lt 1050
E	mm 490
F	mm 535
G	Ø mm 125

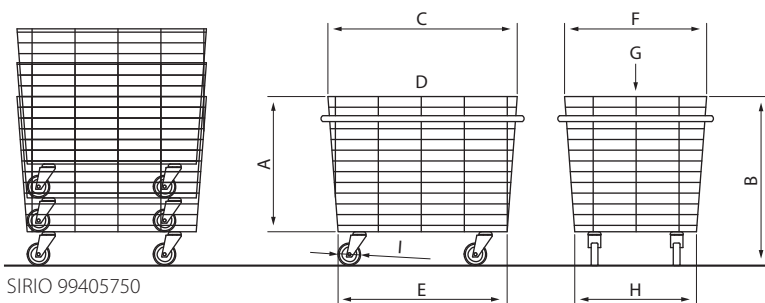




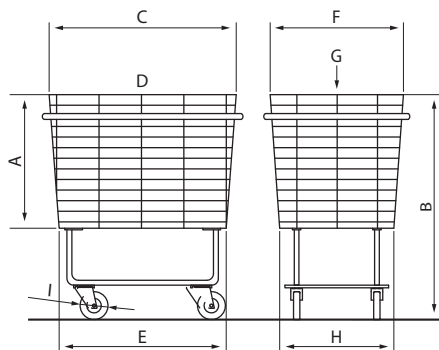
SIRIO 99405750



SIRIO ERGO 99406750



SIRIO 99405750



SIRIO ERGO 99406750

Modèle  
Model

	SIRIO	SIRIO ERGO
Article	99405750	99406750

Article  
Dimensions  
Measurement

A	mm	600	600
B	mm	750	1010
C	mm	840	840
D	lt	230	230
E	mm	750	750
F	mm	630	630
G	kg	150	150
H	mm	540	540
I	Ø mm	100	125

## Description

La maniabilité, le silence de fonctionnement et la solidité des SIRIO font que la lingerie, les couloirs d'étage et les zones piscine/fitness soient leurs théâtres d'opération favoris. Empilables grâce à leur forme en V.

- Structure en fils d'acier complètement soudée avec revêtement epoxy blanc anti-corrosion
- Capacité : 270Lt
- Fond relevé pour plus d'ergonomie sur SIRIO ERGO
- Empilable
- 4 roulettes pivotantes Ø100 mm 'CMM' (SIRIO)
- 4 roulettes pivotantes Ø125 mm 'CMM' (SIRIO ERGO)

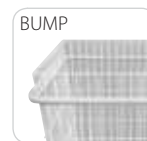
## Description

The SIRIO finds its duty in the laundry area, in the corridor, or at the pool thanks to its easy handling and its silent and sturdy properties. Can be stored stacked.

- Fully welded steel wire structure with white powder coating
- Volume 270 Liters
- Elevated bottom (SIRIO ERGO)
- Stackable
- 4 swivel castors Ø100 mm 'CMM' (SIRIO)
- 4 swivel castors Ø125 mm 'CMM' (SIRIO ERGO)

	Charge utile Load capacity	Roulettes Castors	Finition Material	Volume Load capacity	Poids net Unit weight	Référence Reference
SIRIO	max. 150 Kg	4 x Ø100 mm	Structure en fils d'acier complètement soudée avec revêtement epoxy blanc anti-corrosion	270 Lt	14 Kg	99405750
SIRIO ERGO	max. 150 Kg	4 x Ø125 mm	Steel wire structure electrolytically galvanized with white powder coating	270 Lt	22 Kg	99406750

Options (voir page 102) Options (see page 102)



## FR Description

TRISAC vous aide à organiser la collecte du linge avec jusqu'à 3 sacs de 87Lt.

- Structure solide et légère en tubes d'acier peint gris
- clair RAL9006
- Cadre support inférieur avec traverses métalliques anti-affaissement
- 1, 2 ou 3 sacs 87Lt polyester amovibles inclus
- Couvercle sur chaque sac
- 4 roulettes pivotantes Ø125 mm 'TPP' avec pare-chocs annulaires, dont 2 avec frein

## UK Description

The TRISAC helps to organize linen with up to 3 moduls, including linen bags of 87 Liters, each.

- Sturdy steel tube frame with grey powder coating in RAL 9006
- Lower platform of metal bars
- 1, 2 or 3 detachable polyester bags of 87 Liters each
- Black plastic lid for each laundry bag
- 4 swivel castors Ø125 mm 'TPP' with donut bumpers, and 2 with brakes



TRISAC 3  
060203LN

TRISAC 1  
060201LN

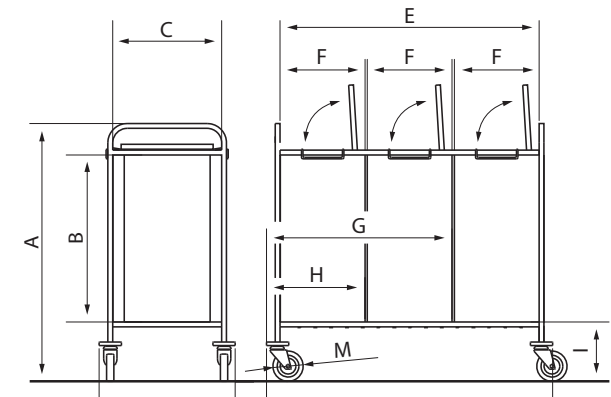
	Roulettes Castors	Finition Material	Volume Load capacity	Poids net Unit weight	Référence Reference
<b>TRISAC 1</b>	4 x Ø125 mm	Structure en tube d'acier peint gris clair RAL9006 <i>Square steel tube with grey powder coating RAL 9006</i>	87 Lt	9 Kg	060201LN
<b>TRISAC 2</b>	4 x Ø125 mm	Structure en tube d'acier peint gris clair RAL9006 <i>Square steel tube with grey powder coating RAL 9006</i>	2 x 87 Lt	12 Kg	060202LN
<b>TRISAC 3</b>	4 x Ø125 mm	Structure en tube d'acier peint gris clair RAL9006 <i>Square steel tube with grey powder coating RAL 9006</i>	3 x 87 Lt	15 Kg	060203LN

### Modèle Model

	TRISAC 1	TRISAC 2	TRISAC 3
Article	060201LN	060202LN	060203LN

### Dimensions Measurement

A	mm	1065	1065	1065
B	mm	690	690	690
C	mm	450	450	450
D	mm	562	562	562
E	mm	-	-	1070
F	mm	350	350	350
G	mm	-	822	-
H	mm	458	-	-
I	mm	245	245	245
L	mm	-	-	1182
M	Ø mm	125	125	125





TRISAC ALU 4  
060304LN

## Description

TRISAC ALU est un chariot disponible pour 1 à 4 sacs pour le tri du linge. Il est fait en aluminium anodisé, garanti anti-corrosion.

- Structure en alliage léger anodisé anti-corrosion
- Base blanche en ABS pour récupération des fuites de liquide
- 1,2,3 ou 4 sacs anthracite à cordelettes 87Lt
- Mise en place aisée des sacs grâce à la fixation par anneau extérieur
- Couverts en PVC couleur jaune, rouge, bleu ou vert
- Système d'ouverture à pédale
- 4 roulettes pivotantes Ø75 mm 'CMM', dont 2 à frein

## Description

The TRISAC ALU is a mobile linen sorting system and its attractive is in its structure. It is made of anodized aluminium which is not only light in weight, but also durable; available in up to 4 moduls.

- Linen sorting station, made of an anodized aluminium construction
- White ABS bottom base
- 1-4 moduls with detachable, anthracite polyester bags, 87 Liters each
- Bracket clip for an easy fixation of the bags
- Colored lids made of PVC in yellow, red, blue, green
- Pedal operated device that opens and closes lids
- 4 swivel castors Ø75 mm 'CMM', 2 with brakes



TRISAC ALU 1  
060301LN



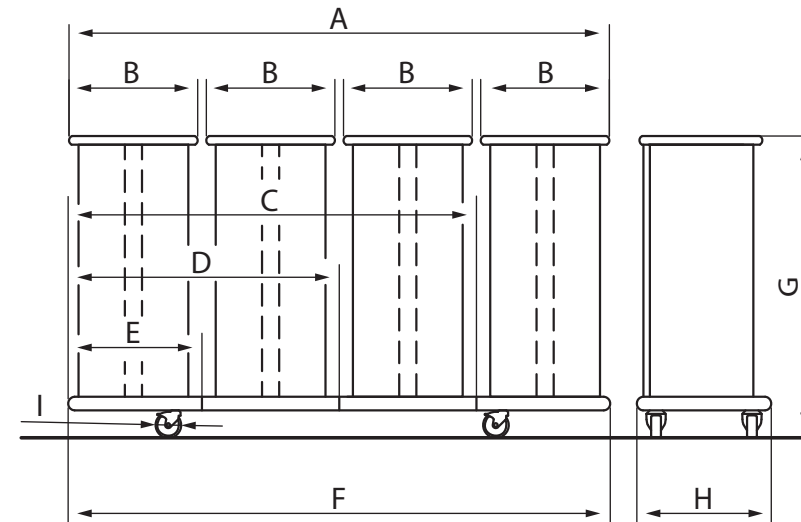
Modèle  
Model

TRISAC ALU 1	TRISAC ALU 2	TRISAC ALU 3	TRISAC ALU 4
060301LN	060302LN	060303LN	060304LN

Article

Dimensions  
Measurement

A	mm	-	-	-	1575
B	mm	375	375	375	375
C	mm	-	-	1190	-
D	mm	-	790	-	-
E	mm	390	-	-	-
F	mm	-	-	-	1580
G	mm	880	880	880	880
H	mm	410	410	410	410
I	Ø mm	75	75	75	75



	Roulettes Castors	Finition Material	VolumeLoad capacity	Cap. chambres Room capacity	Référence Reference
<b>TRISAC ALU 1</b>	4 x Ø75 mm	Structure en alliage léger anodisé, base en ABS <i>Anodized aluminium tube frame, white ABS steel bottom base</i>	87 Lt	9 Kg	060301LN
<b>TRISAC ALU 2</b>	4 x Ø75 mm	Structure en alliage léger anodisé, base en ABS <i>Anodized aluminium tube frame, white ABS steel bottom base</i>	2 x 87 Lt	16 Kg	060302LN
<b>TRISAC ALU 3</b>	4 x Ø75 mm	Structure en alliage léger anodisé, base en ABS <i>Anodized aluminium tube frame, white ABS steel bottom base</i>	3 x 87 Lt	19 Kg	060303LN
<b>TRISAC ALU 4</b>	4 x Ø75 mm	Structure en alliage léger anodisé, base en ABS <i>Anodized aluminium tube frame, white ABS steel bottom base</i>	4 x 87 Lt	23 Kg	060304LN



# BACTAINER ALU / S/L



BACTAINER ALU S/L  
070201AL



BACTAINER ALU  
070202AL

## Description

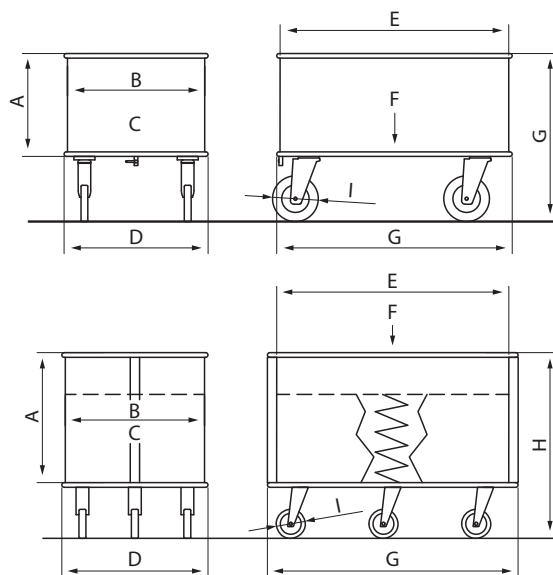
BACTAINER ALU est un container étanche particulièrement résistant à la corrosion avec sa structure en aluminium anodisé. Ses 4 roues de grand diamètre garantissent une excellente maniabilité même sur sols irréguliers.

- Structure étanche en aluminium anodisé anti-corrosion
- Rebord supérieur arrondi et renforcé
- Fond étanche
- Grille de fond amovible perforée (ALU)
- Bonde de vidange (ALU)
- Fond mobile à niveau constant monté sur ressort (ALU S/L)
- 2 roulettes fixes et 2 pivotantes Ø125 mm (ALU S/L) / Ø200 mm (ALU)

## Description

The watertight storage and transport container BACTAINER ALU is made of anodized aluminium which makes it universally versatile as well as light and sturdy at the same time.

- Anodized aluminium
- Upper rim reinforced
- Water-tight bottom plate
- Perforated and removable double base (ALU)
- With integrated drain tap (ALU)
- Mobile spring driven self-leveling base that moves according to the weight (ALU S/L)
- 2 swivel and 2 fixed castors Ø125 mm (ALU S/L) / Ø200 mm (ALU)



Modèle  
Model

Article

Dimensions  
Measurement

A mm  
B mm  
C lt  
D mm  
E mm  
F mm  
G mm  
H mm  
I Ø mm

	BACTAINER ALU	BACTAINER ALU S/L
Article	070202AL	070201AL

A	mm	450	560
B	mm	600	600
C	lt	270	336
D	mm	630	630
E	mm	1000	1000
F	mm	150	70
G	mm	1030	1080
H	mm	735	800
I	Ø mm	200	125

	Charge utile Load capacity	Roulettes Castors	Finition Material	Volume Load capacity	Poids net Unit weight	Référence Reference
<b>BACTAINER ALU S/L</b>	max. 70 Kg	4 x Ø125 mm	Aluminium anodisé Anodized aluminium	336 Lt	51 Kg	070201AL
<b>BACTAINER ALU</b>	max. 150 kg	4 x Ø200 mm	Aluminium anodisé Anodized aluminium	270 Lt	32 Kg	070202AL

## 🇫🇷 Description

BACTAINER peut avoir plusieurs utilisations. C'est un container étanche très solide. Grâce à sa forme en V, il est empilable.

- Structure étanche en PE rigide sur châssis de fixation de roulettes en acier
- Couvercle amovible et articulé sur une charnière inox
- Bonde de vidange
- Empilable
- 2 roulettes fixes et 2 pivotantes Ø100 mm (180 L) / Ø150 mm (360 L)

## 🇬🇧 Description

The BACTAINER can be used for many things. Advantages are: it is almost indestructable, has a smooth, easy cleanable surface, and is made of a food safe plastic. Due to it V-shape, the BACTAINER is stackable.

- Water-tight, food-safe, rigid polyethylene structure
- Removable lid with 2 foldable flaps
- Integrated drain tap (3/4 inch)
- Stackable
- 2 swivel and 2 fixed castors Ø100 mm (180 L) / Ø150 mm (360 L)



BACTAINER 180 L  
070101PE



BACTAINER 360 L  
070102PE

	Charge utile Load capacity	Roulettes Castors	Finition Material	Volume Load capacity	Poids net Unit weight	Référence Reference
<b>BACTAINER 180 L</b>	max. 200 kg	4 x Ø100 mm	Polypropylène Polypropylene	180 Lt	15 Kg	070101PE
<b>BACTAINER 360 L</b>	max. 400 kg	4 x Ø150 mm	Polypropylène Polypropylene	360 Lt	34 kg	070102PE

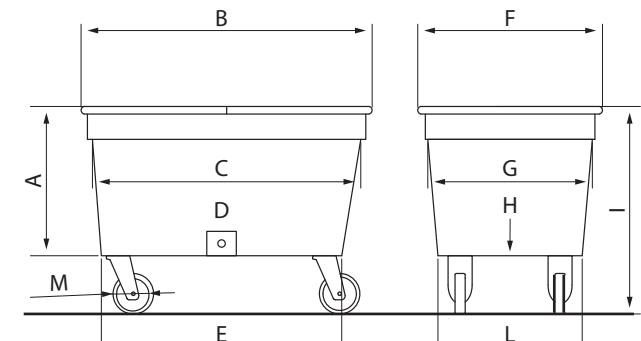
### Modèle Model

	BACTAINER 180 L	BACTAINER 360 L
Article	070101PE	070102PE

### Article

### Dimensions Measurement

		BACTAINER 180 L	BACTAINER 360 L
A	mm	540	590
B	mm	840	1150
C	mm	750	1060
D	lt	180	360
E	mm	600	950
F	mm	640	730
G	mm	540	650
H	kg	200	400
I	mm	690	820
L	mm	440	570
M	Ø mm	100	150





## Description

MOBILINGE est un chariot polyvalent entièrement construit en aluminium anodisé. Son rideau de fermeture protégera le contenu des pollutions extérieures.

- Structure fermée en aluminium anodisé
- Rideau déroulant bleu en plastique avec fermeture velcro
- 1 étagère intérieure relevable et 1 rabattable à 90°
- 2 roulettes pivotantes et 2 roulettes fixes Ø125 mm

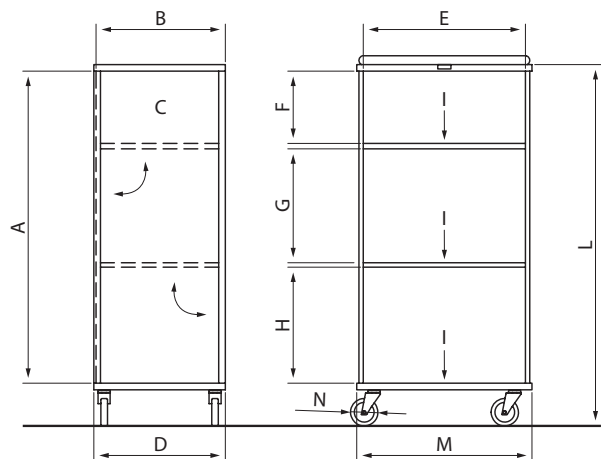
## Description

The versatile laundry cupboard, the MOBILINGE, is made of anodised aluminium and is ideal for the delivery of clean, folded linen, and so forth.

- Anodized aluminium
- Blue plastic roll down curtain with velcro fasteners
- 2 shelves, folding down at 90° angle for easy handling
- 2 swivel and 2 fixed castors Ø125 mm

Modèle Model	MOBILINGE
Article	070203AL

### Dimensions Measurement



A	mm	1425
B	mm	590
C	lt	640
D	mm	600
E	mm	740
F	mm	330
G	mm	520
H	mm	530
I	kg	~45
L	mm	1650
M	mm	800
N	Ø mm	125

	Charge utile Load capacity	Roulettes Castors	Finition Material	Poids net Unit weight	Référence Reference
<b>MOBILINGE</b>	max. 135 Kg	4 x Ø 125 mm	Aluminium anodisé Anodized aluminium	48 Kg	070203AL



## Description

MOBILINGE M et L sont des armoires-navettes en aluminium anodisé complètement fermées. Elles permettent le transport de linge propre ou le stockage de celui-ci en extérieur.

- Structure fermée en aluminium anodisé
- Pare-chocs périmétrique non marquant
- 2 étagères intérieures amovibles
- 2 portes ouvrant à 270° avec poignées verrous
- Poignée de poussée
- 2 roulettes fixes et 2 pivotantes Ø200 mm

## Description

The MOBILINGE M & L are closed, mobile shuttle-cupboards made of anodised aluminium which allows a water and dust protected transport both in and outdoors.

- Anodized aluminium
- Non-marking and full wrap-around rubber bumper
- 2 height adjustable shelves
- 2 doors with magnetic latches opening at a 270° angle
- Push handle
- 2 swivel and 2 fixed castors Ø200 mm



MOBILINGE M  
070204AL



MOBILINGE L  
070205AL

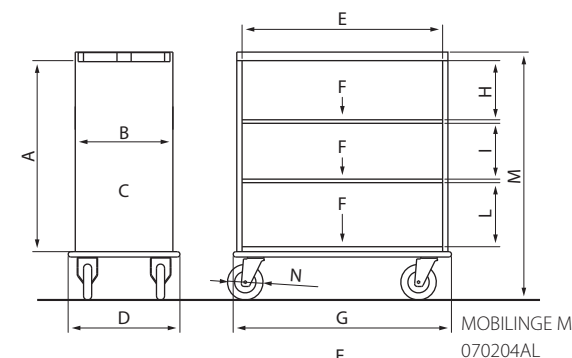
	Charge utile Load capacity	Roulettes Castors	Finition Material	Poids net Unit weight	Référence Reference
<b>MOBILINGE M</b>	max. 250 Kg	4 x Ø 200 mm	Aluminium anodisé Anodized aluminium	66 Kg	070204AL
<b>MOBILINGE L</b>	max. 250 Kg	4 x Ø 200 mm	Aluminium anodisé Anodized aluminium	70 Kg	070205AL

### Modèle Model

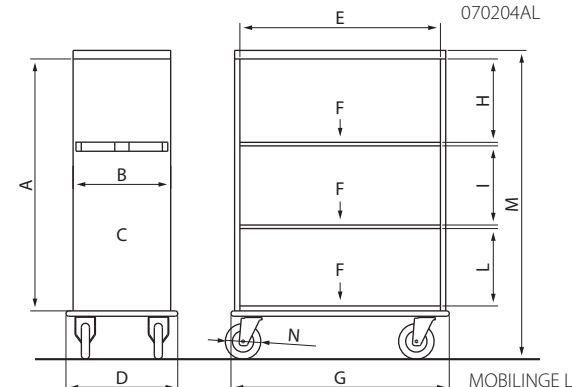
Modèle Model	MOBILINGE M	MOBILINGE L
Article	070204AL	070205AL

### Dimensions Measurement

A	mm	1170	1420
B	mm	550	550
C	lt	731	883
D	mm	630	630
E	mm	1130	1130
F	kg	~80	~80
G	mm	1230	1230
H	mm	340	470
I	mm	358	446
L	mm	405	243
M	mm	1500	1740
N	Ø mm	200	200



MOBILINGE M  
070204AL



MOBILINGE L  
070205AL





**UN GRAND CLASSIQUE!  
OUR TRUE CLASSIC.**

## Description

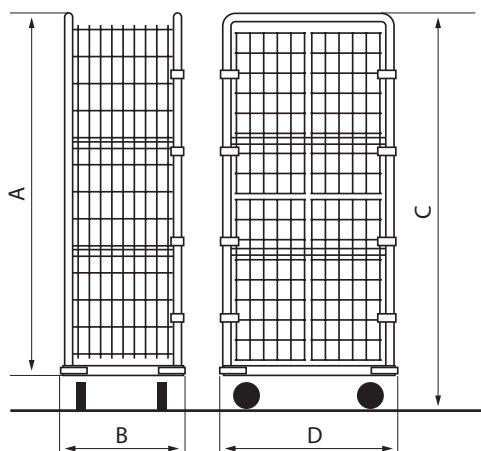
TRANSLINGE à la particularité d'avoir 4 demies-portes et des étagères plates relevables. Il peut par conséquent distribuer du linge propre plié ou collecter du linge en sac.

- Structure en tubes en fils d'acier, revêtement peint anti-corrosion blanc
- 2 étagères plates relevables à 90° en bois mélaminé
- Étagère de fond fixe en bois mélaminé
- 2x2 demies portes sur charnières composites
- Pare-chocs d'angle
- 2 roulettes pivotantes et 2 fixes Ø125 mm

## Description

The TRANSLINGE features four opening doors as well as two shelves which make it perfect for the various requirements of daily linen service.

- Square steel tube frame with wire mesh panels, with a white powder coating
- 2 wood laminated shelves folding down at a 90° angle
- Fixed bottom shelf in white laminated wood
- 4 front door panels on composite rust proof hinges
- Corner bumpers
- 2 swivel and 2 fixed castors Ø125 mm



Modèle Model	TRANSLINGE	
Article	99402050	
Dimensions Measurement		
A	mm	1610
B	mm	560
C	mm	1850
D	mm	810

	Charge utile Load capacity	Roulettes Castors	Finition Material	Volume Load capacity	Poids net Unit weight	Référence Reference
<b>TRANSLINGE</b>	max. 300 Kg	4 x Ø 125 mm	Tubes acier, revêtement peint anti-corrosion blanc Steel tube frame with wire mesh, white powder coating	-	58 Kg	99402050

## Description

Solidité à toute épreuve, sécurité d'utilisation, nous vous présentons le ROLL LINGE EASY! Equipé de roulettes bandage caoutchouc charge lourde, il est très facile à manoeuvrer, même lourdement chargé.

- Structure en tubes et fils acier soudés, finition électro-galvanisée
- 2 panneaux démontables (EASY) / 3 panneaux démontables (EASY 3)
- 2 tendeurs + 2 crochets (EASY)
- 2 plaques d'identification
- Maille : 35x155 mm (socle) / 155x290 mm (panneaux latéraux)
- 2 roulettes pivotantes et 2 fixes Ø125 mm

## Description

Very sturdy, very safe to operate - this is the ROLL LINGE EASY. Equipped with heavy duty rubber tread castors the handling is easy even when fully loaded.

- Steel tube frame with wire mesh, electrolytically galvanized
- 2 sides roll container (EASY) / 3 sides roll container (EASY 3)
- Side panels removable, including 2 straps with 2 hooks
- 2 Side panels with labeling space
- Mesh dimensions base / side: 35x155 mm / 155x290 mm
- 2 swivel and 2 fixed castors Ø125 mm



ROLL LINGE EASY  
070301ZQ

ROLL LINGE EASY 3  
070302ZQ

	Charge utile Load capacity	Roulettes Castors	Finition Material	Poids net Unit weight	Référence Reference
<b>ROLL LINGE EASY</b>	max. 500 Kg	4 x Ø 125 mm	Tubes et fils d'acier, finition électro-galvanisée <i>Steel tube frame with wire mesh, electrolytically galvanized</i>	28 Kg	070301ZQ
<b>ROLL LINGE EASY 3</b>	max. 500 Kg	4 x Ø 125 mm	Tubes et fils d'acier, finition électro-galvanisée <i>Steel tube frame with wire mesh, electrolytically galvanized</i>	38 Kg	070302ZQ

Options (voir page 102) Options (see page 102)



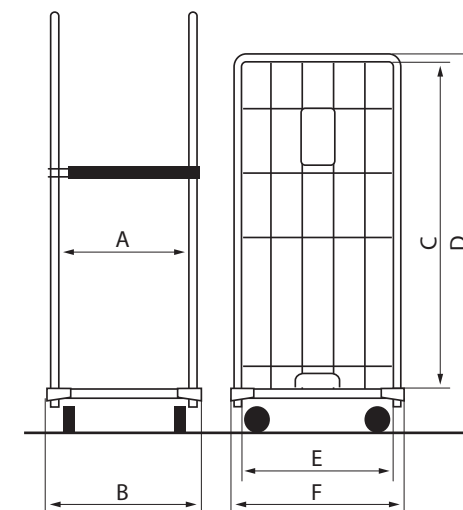
Modèle  
Model

Modèle Model	ROLL LINGE EASY	ROLL LINGE EASY 3
Article	070301ZQ	070302ZQ

Article

Dimensions  
Measurement

A	mm	650	650
B	mm	720	720
C	mm	1505	1505
D	mm	1700	1700
E	mm	750	750
F	mm	810	810

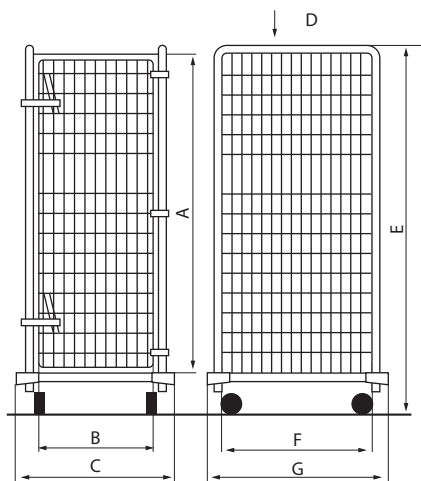


# ROLL LINGE SECURITY 10 / 250



ROLL LINGE SECURITY 10 + OPTION ET  
070303ZQ

ROLL LINGE SECURITY 250  
070304ZQ



Modèle  
Model

Article

Dimensions  
Measurement

A mm  
B mm  
C mm  
D kg  
E mm  
F mm  
G mm

	ROLL LINGE SECURITY 10	ROLL LINGE SECURITY 250
Article	070303ZQ	070304ZQ
A mm	1500	1500
B mm	650	650
C mm	720	720
D kg	500	500
E mm	1700	1700
F mm	750	750
G mm	810	810

## Description

ROLL LINGE SECURITY est le modèle parfait pour transporter des biens de valeur puisqu'il est entièrement fermable et que ses mailles sont plus petites.

- Structure en tubes et fils acier soudés, finition électro-galvanisée
- Structure monobloc
- Panneau de fermeture supérieur
- Porte/s verrouillable/s avec cadenas (non-fourni)
- 1 grande porte s'ouvrant à 270° (10)
- 2 demies-portes s'ouvrant à 270° (250)
- Maille : 35x150 mm (socle) / 50x100 mm (panneaux latéraux)
- 2 roulettes pivotantes et 2 fixes Ø125 mm

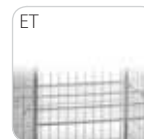
## Description

The model ROLL LINGE SECURITY is perfectly suited for in-house transport of quality goods, due to its enclosed design and its smaller wire mesh.

- Steel tube frame with wire mesh, electrolytically galvanized
- Monobloc construction
- Top panel
- Door/s can be padlocked (not included)
- 1 full-height door opening at a 270° angle (10)
- 2 half doors opening at a 270° angles (250)
- Mesh dimensions base / side: 35x150 mm / 50x100 mm
- 2 swivel and 2 fixed castors Ø125 mm

	Charge utile Load capacity	Roulettes Castors	Finition Material	Poids net Unit weight	Référence Reference
<b>ROLL LINGE SECURITY 10</b>	max. 500 Kg	4 x Ø 125 mm	Tubes et fils d'acier, finition électro-galvanisée Steel tube frame with wire mesh, electrolytically galvanized	47 Kg	070303ZQ
<b>ROLL LINGE SECURITY 250</b>	max. 500 Kg	4 x Ø 125 mm	Tubes et fils d'acier, finition électro-galvanisée Steel tube frame with wire mesh, electrolytically galvanized	47 Kg	070304ZQ

Options (voir page 102) Options (see page 102)



## 🇫🇷 Description

ROLL LINGE FLIP FRONT est idéal pour transporter des sacs de linge sale. Il a 3 panneaux latéraux et 1 demi-panneau avant basculant, permettant ainsi de charger et de décharger le contenu facilement.

- Structure en tubes et fils acier soudés, finition électro-galvanisée
- Panneaux démontables
- 2 panneaux latéraux fixes avec plaques d'identification
- 1 panneau arrière fixe et 1 demi-panneau avant inférieur fixe
- Demi-panneau avant supérieur basculant à 180°
- Maille : 35x107 mm (socle) / 155x290 mm (panneaux latéraux)
- 2 roulettes pivotantes et 2 fixes Ø125 mm

## 🇬🇧 Description

The ROLL LINGE FLIP FRONT is ideal for transporting soiled linen bags. It has 3 fixed side panels. The upper front panel folds downwards which makes loading and unloading easier.

- Steel tube frame with wire mesh, electrolytically galvanized
- Removable panels
- 2 Side panels with labeling space
- 2 fixed side panels, 1 fixed rear panel and 1 fixed lower front panel
- Upper front panel foldable downwards at a 180° angle
- Mesh dimensions: base 35x107 mm / sides 155x290 mm
- 2 swivel and 2 fixed castors Ø125 mm



	Charge utile Load capacity	Roulettes Castors	Finition Material	Volume Load capacity	Poids net Unit weight	Référence Reference
<b>ROLL LINGE FLIP FRONT</b>	max. 500 Kg	4 x Ø 125 mm	Tubes et fils d'acier, finition électro-galvanisée <i>Steel tube frame with wire mesh, electrolytically galvanized</i>	-	45 Kg	070305ZQ

Modèle  
Model

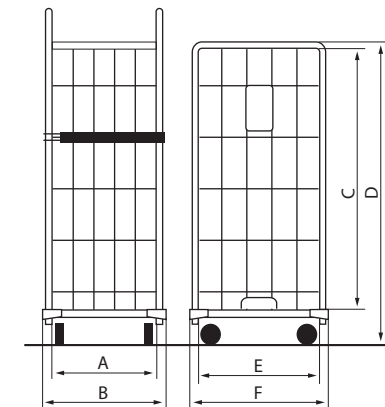
ROLL LINGE  
FLIP FRONT

Article

070305ZQ

Dimensions  
Measurement

A	mm	650
B	mm	720
C	mm	1505
D	mm	1700
E	mm	750
F	mm	810





# CONFERENCE

**Orientation, information, organisation:** avec l'aide de nos produits fonctionnels et de grande qualité, la réception, les espaces de circulation et d'attente peuvent être aménagés selon vos besoins permanents ou ponctuels.

**Orientation, information, organization:** *With the help of our functional and high-quality equipment, routing and waiting areas during conferences or in the lobby can be arranged flexibly.*





**EMBOÎTABLE.  
NESTABLE.**

## 🇫🇷 Description

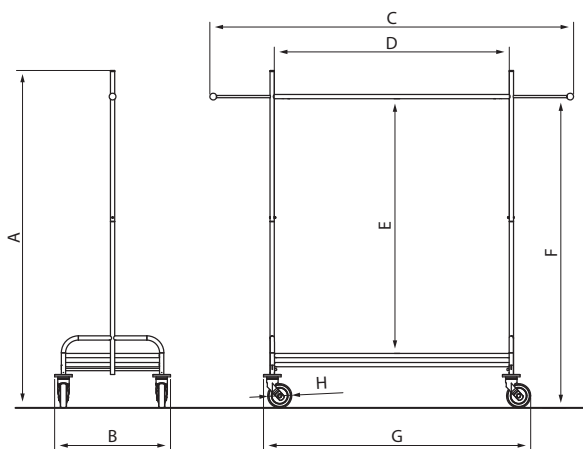
Son châssis en forme de Z et sa conception légère permettent une excellente stabilité et une possibilité d'emboîtement au STENDER Z.

- Structure tube d'acier, base avec revêtement gris foncé
- Barre penderie chromée
- 2 extensions latérales
- Capacité 30-35 cintres
- Emboîtable
- 4 roulettes pivotantes Ø125mm 'TPP' avec pare-chocs annulaires, dont 2 à frein

## 🇬🇧 Description

STENDER Z features a light design and a dependable stability thanks to its z-shape chassis that enables also to nest it when not in use.

- Steel tube frame, lower part powder coated in dark grey
- Upper hanger bar with chrome finish
- Bilateral extension bars
- Holds 30-35 garments on hangers
- Nestable
- 4 swivel wheels Ø125mm 'TPP', 2 with brake



Modèle  
Model

STENDER Z

Article

040203CR

Dimensions  
Measurement

A	mm	1745
B	mm	600
C	mm	1880
D	mm	1215
E	mm	1317,5
F	mm	1605
G	mm	1382
H	Ø mm	125

	Charge utile Load capacity	Roulettes Castors	Finition Material	Poids net Unit weight	Référence Reference
<b>STENDER Z</b>	ca. 80 Kg	4 x Ø 125 mm	Bâti en tube acier peinture grise. Support cintre en tube acier chromé Steel tube frame, lower part powder coated	13 Kg	040203CR



## 🇫🇷 Description

STENDER EASY, classique et moderne, a tout ce que vous attendez d'une bonne penderie. Disponible avec un porte-chapeau.

- Structure tubes d'acier chromé
- 2 extensions latérales
- Capacité 30-35 cintres
- Disponible avec porte-chapeau (HR)
- 4 roulettes pivotantes Ø80mm

## 🇬🇧 Description

This classy and modern mobile garment rack STENDER EASY has everything you can expect from a good garment rack. Also available with optional hat rack.

- Steel tube frame with chrome finish
- Bilateral extension bars
- Holds 30-35 garments on hangers
- Available with optional hat rack (HR)
- 4 swivel wheels Ø80mm



STENDER EASY HR / EASY  
040202CR / 040201CR

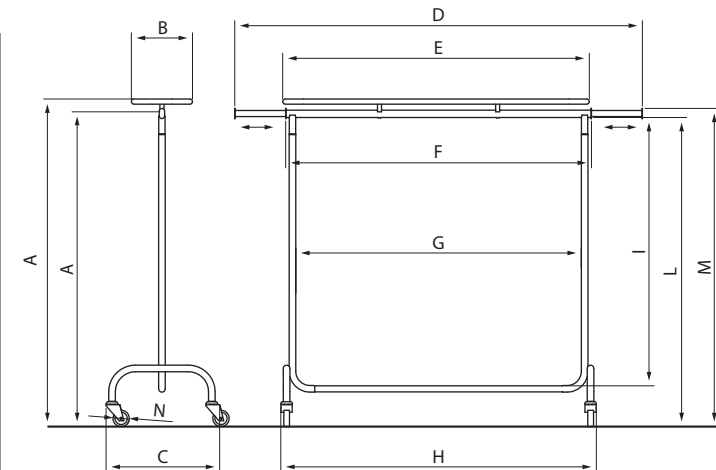
	Charge utile Load capacity	Roulettes Castors	Finition Material	Poids net Unit weight	Référence Reference
<b>STENDER EASY</b>	ca. 80 Kg	4 x Ø80 mm	Tubes acier chromé Steel with chrome finish	10 Kg	040201CR
<b>STENDER EASY HR</b>	ca. 80 Kg	4 x Ø80 mm	Tubes acier chromé Steel with chrome finish	14 Kg	040202CR

### Modèle Model

	STENDER EASY	STENDER EASY HR
Article	040201CR	040202CR

### Dimensions Measurement

	A	B	C	D	E	F	G	H	I	L	M	N
A	mm	1600	1608									
B	mm	-	300									
C	mm	557	557									
D	mm	2001	2001									
E	mm	1505	1505									
F	mm	1501	1501									
G	mm	1402	1402									
H	mm	1549	1549									
I	mm	1317	1317									
L	mm	1517	1517									
M	mm	1562	1562									
N	Ø mm	80	80									





PASSEPARTOUT 3  
040103WD

## Description

PASSEPARTOUT est notre chariot de service best-seller. Son design est sophistiqué, sa structure est à la fois solide, discrète et élégante.

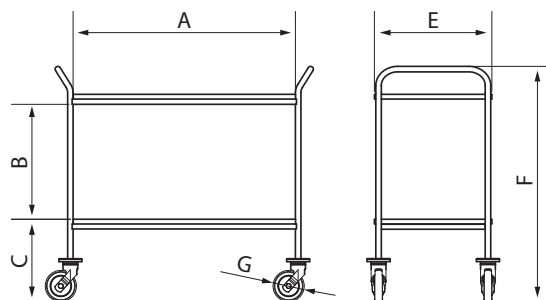
- Structure en tubes d'acier finition chromée, étagères en bois mélaminé, 12 coloris disponibles
- 2 ou 3 niveaux avec barres de retenue en finition chromée
- 4 roulettes pivotantes Ø100 mm 'TPP' avec pare-chocs angulaires

## Description

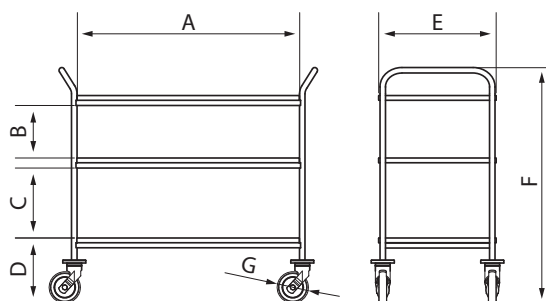
PASSEPARTOUT is our our best selling serving trolley. Its design is not only sophisticated, but is also sturdy and well-thought at the same time.

- Steel tube frame with chrome finish, laminated wood shelves, 12 decorative schemes available
- 2 to 3 tiers with retaining bars in chrome finish
- 4 swivel castors Ø100 mm 'TPP' with donut bumpers

	Charge utile Load capacity	Roulettes Castors	Finition Material	Poids net Unit weight	Référence Reference
<b>PASSEPARTOUT 2</b>	50kg par étagère 50 kg per shelf	4 x Ø100 mm	Bois mélaminé, structure tubes acier chromé Tube frame with chrome finish, laminated wood	22 Kg	040102WD
<b>PASSEPARTOUT 3</b>	50kg par étagère 50 kg per shelf	4 x Ø100 mm	Bois mélaminé, structure tubes acier chromé Tube frame with chrome finish, laminated wood	25 Kg	040103WD



PASSEPARTOUT 2  
040102WD



PASSEPARTOUT 3  
040103WD

### Modèle Model

PASSEPARTOUT 2	PASSEPARTOUT 3
040102WD	040202CR

### Article

### Dimensions Measurement

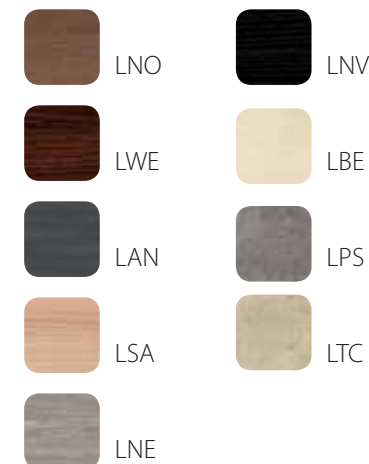
A	mm	890	890
B	mm	460	210
C	mm	333	280
D	mm	-	263
E	mm	470	470
F	mm	945	945
G	Ø mm	100	100

### Options (voir page 102) Options (see page 102)



### Finitions (voir p. 105) Panel finish (see page 105)

#### LAM



## 🇫🇷 Description

GEA et ses barres sont toujours prêts à prendre soin de vos nappages et serviettes.

- Structure en tubes d'acier avec revêtement gris RAL 9006
- 3 supports pour nappes réglables en hauteur et en profondeur
- Base pleine en métal avec revêtement gris RAL 9006
- 4 pare-chocs d'angle
- 4 roulettes pivotantes Ø150mm 'CMP', dont 2 avec frein

## 🇬🇧 Description

GEA provides stable racks that can handle tablecloths, napkins and so forth, keeping everything neat.

- Steel tube with a grey powder coating in RAL 9006
- 3 adjustable and removable vertical bars
- Bottom base made of steel with powder coating RAL 9006
- Non-marking corner protection
- 4 swivel castors Ø150 mm 'CMP', 2 with brake



	Roulettes Castors	Finition Material	Poids net Unit weight	Référence Reference
GEA	4 x Ø 150 mm	Tubes acier section carrée, peinture grise RAL 9006 Square steel tube frame with powder coating in RAL 9006	40 Kg	040301GR

### Modèle Model

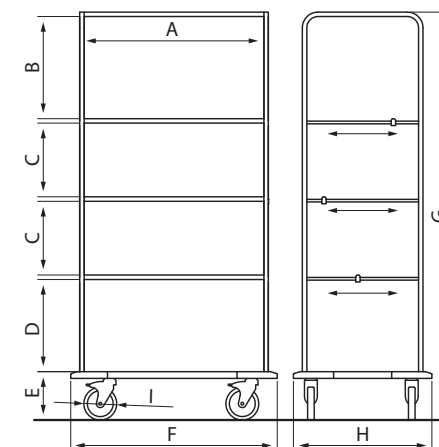
GEA

### Article

040301GR

### Dimensions Measurement

A	mm	820
B	mm	457
C	mm	330
D	mm	444
E	mm	210
F	mm	940
G	mm	1851
H	mm	620
I	Ø mm	150





VERSO 2  
040303HPL



VERSO 3  
040304HPL



VERSO 4  
040305HPL

## Description

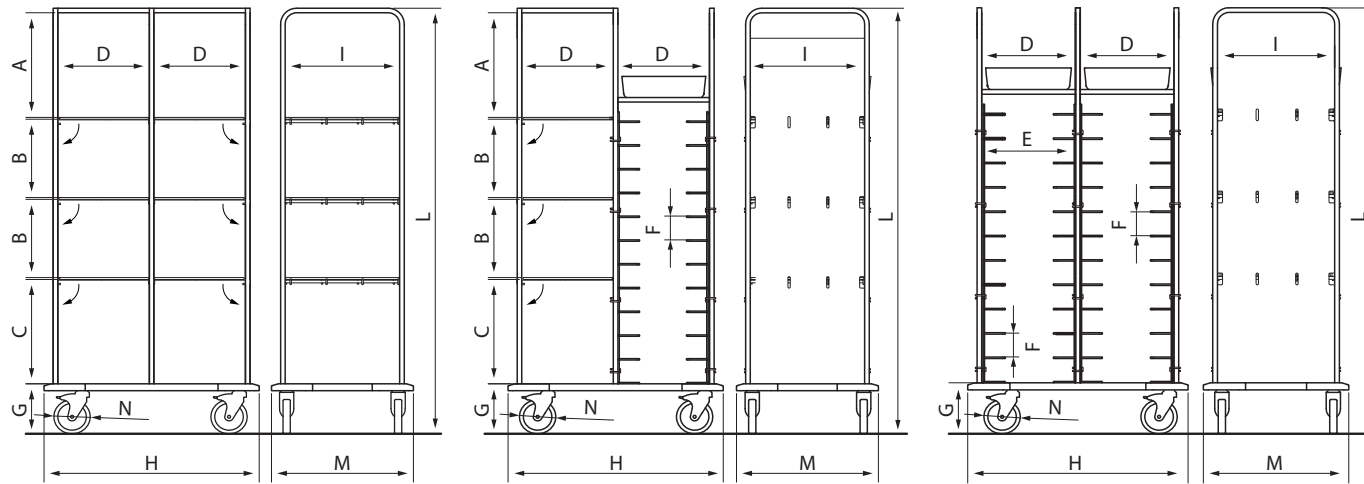
VERSO est un chariot polyvalent disponible en 3 versions. Il est élégant, a un design léger et une structure solide permettant de répondre à vos défis du quotidien.

- Structure en tubes d'acier avec revêtement gris RAL 9006
- Panneaux en HPL (imputrescible, inrayable et incassable), 3 finitions disponibles
- Base pleine en métal avec revêtement gris RAL 9006.
- 4 pare-chocs d'angle
- VERSO 2 : 3x2 étagères relevables en fils d'acier chromé
- VERSO 3 : 3 étagères relevables en fils d'acier chromé, 12 guides pour plateaux et 1 bac plastique pour couverts et verres
- VERSO 4 : 24 guides pour plateaux et 2 bacs plastiques pour couverts et verres (GN Norm: 32,5cm x 53,0cm & EURO NORM 37,0cm x 53,0cm)
- 4 roulettes pivotantes Ø150mm 'CMP', 2 avec frein

## Description

VERSO is a real all-rounder that is available in 3 different versions. Its sleek and light design in combination with its sturdy construction will make daily challenges easier and more organized.

- Square steel tube with grey powder coating in RAL 9006
- Side paneling made of HPL (shock proof, water tight and resistant surface), 3 decors available
- Full metall sheet bottom plate with powder coating RAL 9006
- Non-marking corner protection
- VERSO 2 has 6 wire mesh shelves with chrome finish, downwards foldable
- VERSO 3 has 3 wire mesh shelves with chrome finish, downwards foldable, 12 pairs of tray runners, and 1 pvc container for collection of cups and cutlery
- VERSO 4 has 24 tray runners (GN Norm: 32,5cm x 53,0cm & EURO NORM 37,0cm x 53,0cm)
- 4 swivel castors Ø150 mm 'CMP', 2 with brake



Modèle  
Model

VERSO 2	VERSO 3	VERSO 4
040303HPL	040304HPL	040305HPL

Article

Dimensions  
Measurement

A	mm	457	457	-
B	mm	342	342	-
C	mm	456	456	-
D	mm	400	400	400
E	mm	-	-	385
F	mm	-	-	104
G	mm	210	210	210
H	mm	940	940	940
I	mm	500	500	500
L	mm	1851	1851	1851
M	mm	620	620	620
N	Ø mm	150	150	150

	Charge utile Load capacity	Roulettes Castors	Finition Material	Nombre de plateaux Number of trays	Poids net Unit weight	Référence Reference
<b>VERSO 2</b>	200 Kg	4 x Ø 150 mm	Structure en tubes d'acier avec panneaux latéraux en HPL Square steel tube frame with powder coating in RAL 9006 and HPL panels	-	42 Kg	040303HPL
<b>VERSO 3</b>	200 Kg	4 x Ø 150 mm		12	45 Kg	040304HPL
<b>VERSO 4</b>	200 Kg	4 x Ø 150 mm		24	45 Kg	040305HPL

Finitions (voir p. 105) Panel finish (see page 105)

HPL





**NOUVEAU.  
NEW.**

COFFIE S  
CAD00047



COFFIE S  
CAD00047

## 🇫🇷 Description

Le modèle Coffie réunit l'élégance d'une table à banquets à l'utilité et le mouvement des chariots Caddie

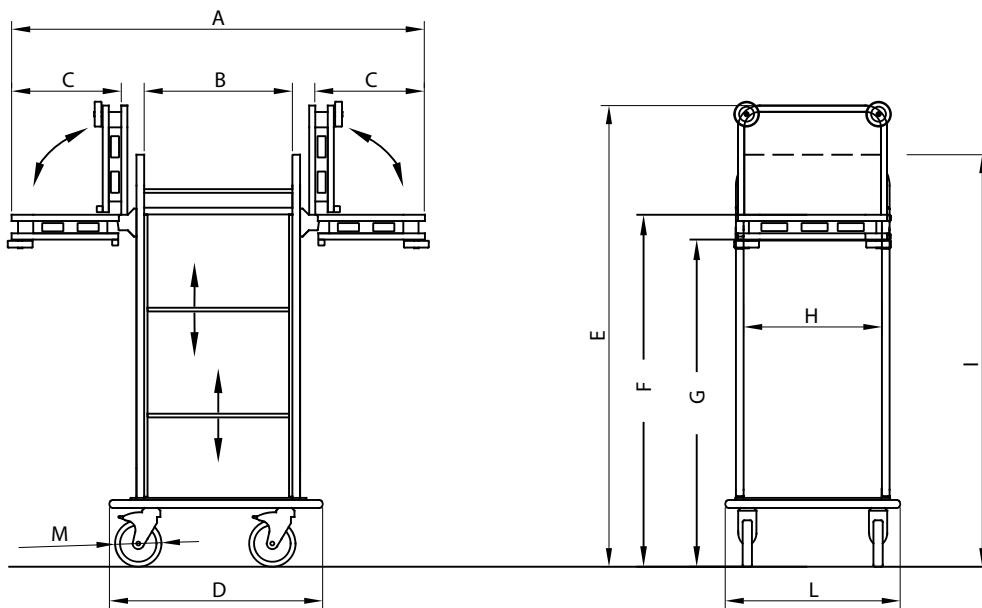
- Structure légère et solide en tubes d'acier avec revêtement peinture gris clair RAL 9006
- Panneaux latéraux et arrière en HPL (imputrescible, inrayable et incassable), 3 finitions disponibles
- Volet roulant verrouillable
- 2 niveaux étagères ajustables
- 4 roulettes Ø150 mm 'CMP'
- Pare-chocs intégral non-marquant
- 2 étagères latérales rabattables en acier et 2 pare-chocs annulaires d'angle non marquants Ø100mm.

## 🇬🇧 Description

The Coffie model combines the elegance of a refreshment table and the usefulness and movement of Caddie signed carts.

- Light and sturdy steel tube structure with a grey powder coating in RAL 9006
- Side and rear paneling made of HPL (shock proof, water tight and resistant surface), 3 decors available
- Lockable shutter
- 2 shelves which height-adjustable
- 4 swivel castors Ø150 mm 'CMP'
- Non marking and full wrap-around rubber bumper
- 2 side folding shelves in steel with 2 bumpers Ø100mm





Modèle  
Model

COFFIE S

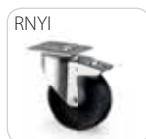
Article

CAD00047

Dimensions  
Measurement

A	mm	1334
B	mm	480
C	mm	354
D	mm	690
E	mm	1491
F	mm	1138
G	mm	1058
H	mm	447
I	mm	1333
L	mm	566
M	Ø mm	150

Options (voir page 102) Options (see page 102)



	Charge utile Load capacity	Roulettes Castors	Finition Material	Poids net Unit weight	Référence Reference
<b>COFFIE S</b>	200 Kg	4 x Ø 150 mm	Structure en tubes d'acier avec panneaux latéraux en HPL Square steel tube frame with powder coating in RAL 9006 and HPL panels	42 Kg	CAD00047

Finitions (voir p.105) Panel finish (see page 105)

HPL



SAR



SCA



SWE







# ROOM SERVICE

**Aussi pratique qu'élégant:** notre gamme de produits pour un room service parfait inclut des tables, des chariots de réapprovisionnement de minibar ainsi que des chariots de service en chambre.

**As practical as beautiful:** Our range for the specific needs of a perfect room-service delivery includes room-service tables, mini-bar trolleys and service carts.





## Description

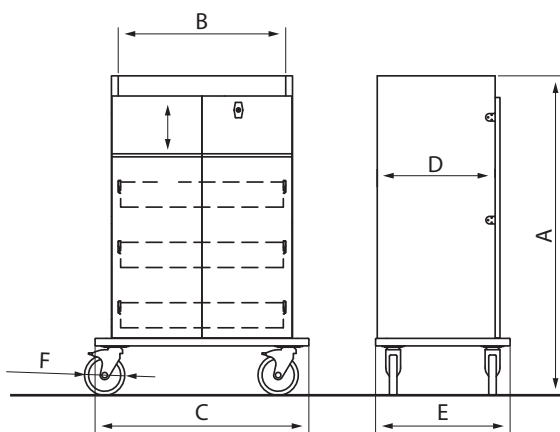
B-PALACE est la solution d'approvisionnement des minibars par Signature Serie. Il propose une nouvelle dimension en matière d'aspect et de finitions disponibles. Son équipement intérieur est configurable.

## Description

B-PALACE is the minibar-solution by the Signature Serie. It brings a new dimension in terms of design and available finishes. With a individual configurable inner part.

### Finitions (voir p.105) Panel finish (see page 105)

Autres finitions disponibles sur demande  
Other colors on request



Modèle Model	B-PALACE
Article	050103
Dimensions Measurement	
A mm	1270
B mm	666
C mm	850
D mm	469
E mm	535
f Ø mm	160

	Charge utile Load capacity	Roulettes Castors	Finition Coating	Cap. chambres Room capacity	Référence Reference
<b>B-PALACE</b>	max. 150 Kg	4 x Ø 160 mm	Complètement personnalisable Completely customizable	-	050103

### Options (voir page 102) Options (see page 102)



**Description**

- 1 Structure en bois mélaminé
- 2 Palette complète de cuirs et de matériaux texturés ou lisses pour la finition extérieure. Poignées et serrures assorties.
- 3 3 tiroirs intérieurs avec compartiments
- 4 1 étagère
- 5 Cavité supérieure avec couvercle métallique
- 6 Kit de portes verrouillables
- 7 4 roulettes pivotantes Ø160 mm avec 5ème roue centrale.
- 8 Système de porte de verrouillage

**Description**

- 1 Laminated wood
- 2 Full range of leather and textile materials for the outer panels as well as matching handles, locks and castors. Personalized finishes for metal parts.
- 3 3 inner drawers with compartment
- 4 1 shelf
- 5 Small items box with lockable lid
- 6 Lockable doors
- 7 4 swivels castors Ø160 mm with 5th wheel
- 8 Lock door system

NOTRE COLLECTION DESIGN.  
OUR DESIGN-SERIES.



# The caddiebar

NOUVEAU.  
NEW.



## Trendie bar

Sac de service rabattable, avec la possibilité d'échanger les tiroirs avec ceux du chariot Handie Bar.  
*Turn-down service bag. With the possibility of exchanging drawers with the other trolley of the caddie bar*

REF: CAD00083



## Handie bar

Chariot mini bar avec poches étanches et porte-bouteilles en éponge perforé.  
*Room service trolley with waterproof pockets and perforated foam bottle holders.*

REF: CAD00084



## Buddie bar

Un ensemble comprenant le TRENDIE et le HANDIE, réunis pour un service mini bar efficace et invisible.

*A complete set of 2 separate elements brought together for an impeccable and efficient invisible room and bar service.*

REF: CAD00085

### Description

The Caddie Bar fournit un service unique et exclusif vous permettant d'accéder à tous les espaces de votre structure. Le room service discret et invisible

### Description

The Caddie Bar offers a unique and exclusive service that allows you to reach all the spaces of your structure.

The discreet and invisible room service

	Charge utile Load capacity	Roulettes Castors	Finition Material	Volume interne Inner storage capacity	Poids net Unit weight	Référence Reference
TRENDIE bar	max. 10/15 Kg	-	PVC imperméable recouvert en polyester 600 PVCP (Hydrorepellent PVC-coated Polyester 600)	0,042 m <sup>3</sup>	4 Kg	CAD00083
HANDIE bar	max. 25/30 Kg	2 X Ø 110 mm 2 X Ø 50 mm		0,099 m <sup>3</sup>	10 Kg	CAD00084
BUDDIE bar	max. 35/45 Kg	2 X Ø 110 mm 2 X Ø 50 mm		0,141 m <sup>3</sup>	14 Kg	CAD00085



Diverses poches permettant le rangement des vos produits.  
Une sangle élastique et résistante protège le contenu des chocs. Les tiroirs sont amovibles.  
*Your mini bar products will always have their place with TheCaddie Bar.*  
*Strong elastic fastening strap wraps around the sticks for a secured storage while in motion.*  
*Removable and washable plastic pocket liners for an unmatched hygiene.*



**NOUVEAU.  
NEW.**



Casier en plastique rigide avec séparateurs en velcro réglables. Les séparateurs sont amovibles et lavables à l'eau.  
*Rigid plastic drawer with inner adjustable velcro dividers, keeping amenities and items organized. Dividers can be removed and the Caddie can be washed and rinsed with water.*



Casier en plastique rigide avec eponge perforée. L'eponge ne peut pas être enlevée.  
*Rigid plastic drawer with perforated foam.*



Couvercle rigide pour un service encore plus rapide.  
*Hard-top version for an even quicker service.*



Roues en Nylon robustes et silencieuses avec double roulement à billes.  
Roues arrières de 100mm de diamètre. Roues avant de 50mm de diamètre pour une maniabilité parfaite.  
*4 wheels (2 fixed and 2 wivel castors).*  
*Sturdy and silent Nylon wheels with double ball bearing.*  
*Big 110mm rear wheels ensure long durability.*  
*Small 50mm front wheels for the highest maneuverability.*

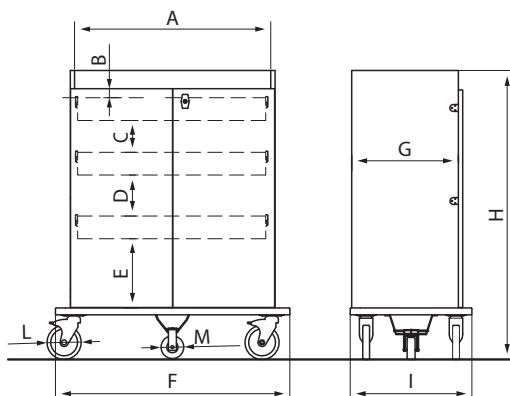
COULEUR  
**COLOR: Blue**

Les couleurs standard sont BLUE mais de nombreuses autres coloris sont disponibles à partir de 15 pièces.  
*Standard colors is BLUE but many other colors available on request starting from an incredible minimum of order of 15 pieces.*





CHARLOTTE M  
080103WD + LID



Modèle  
Model

CHARLOTTE M	CHARLOTTE L
080103WD	080104WD

Article

Dimensions  
Measurement

A	mm	666	862
B	mm	40	40
C	mm	140	140
D	mm	180	180
E	mm	304	304
F	mm	850	1030
G	mm	469	469
H	mm	1270	1270
I	mm	535	535
L	Ø mm	150	150
M	Ø mm	100	100

Description

Techniquement bien née, CHARLOTTE se pare de l'élégance discrète qui se marie si bien avec les établissements classiques et luxueux.

- Structure en bois mélaminé, 9 coloris disponibles
- 3 tiroirs en métal avec séparateurs ajustables HPL. Hauteur maximale de stockage des tiroirs: haut 14 cm, milieu 24cm, bas 28cm, étagère du bas: 30cm
- Pare-chocs intégral non-marquant
- Avec poignée de poussée
- Cavité supérieure avec séparateurs ajustables pour l'organisation
- 4 roulettes pivotantes Ø150 mm 'CMP', 2 avec frein et une 5ème roulette optionnelle pour une meilleure manoeuvrabilité

Description

Apart from its well-thought-out internal features, CHARLOTTE inspires with its pure elegance, allows for the perfect fit of interior designs.

- Fully laminated wood structure, 9 decorative schemes available
- 3 metal drawers with separators; storage height: top 14cm, middle 24cm, bottom 28cm, base shelf 30cm
- Non-marking and full wrap-around rubber bumper
- With push handle
- Top level with integrated small items box incl. separators
- 4 swivel castors Ø150 mm 'CMP', 2 with brakes and an additional 5th castor 'RS5' for a better maneuverability when fully loaded

Finitions (voir p. 105) Panel finish (see page 105)



	Charge utile Load capacity	Roulettes Castors	Finition Material	Poids net Unit weight	Référence Reference
<b>CHARLOTTE M</b>	max. 150 Kg	4 x Ø 150 mm	Bois mélaminé Laminated wood structure	65 Kg	080103WD
<b>CHARLOTTE L</b>	max. 150 Kg	4 x Ø 150 mm	Bois mélaminé Laminated wood structure	70 Kg	080104WD

Options (voir page 102) Options (see page 102)



## Description

Le chariot minibar IBIZA BAR porte toutes les qualités CADDIE et va à l'essentiel: pratique, prêt pour le service et très compétitif.

- Structure légère et solide en tubes d'acier avec revêtement peinture gris clair RAL 9006
- Panneaux latéraux et arrière en HPL (imputrescible, inrayable et incassable),
- 2 finitions disponibles
- 3 niveaux avec barres métalliques de retenue dont 2 étagères ajustables
- 1 tiroir en métal avec séparateurs ajustables HPL (taille M: 2, taille L:3). Hauteur maximale de stockage : 13.5 cm
- 4 roulettes Ø150 mm 'CMP'
- Pare-chocs intégral non marquant

## Description

The bar service trolley IBIZA BAR is practical and pre-equipped for ready-to-use service. This enables a great price-value-ratio in combination with our best Caddie Hotel quality.

- Light and sturdy steel tube structure with a grey powder coating in RAL 9006
- Side and rear paneling made of HPL (shock proof, water tight and resistant surface),
- 2 decors available
- 3 shelves with metal retaining bars, 2 of which height-adjustable
- 1 metal drawer with separators made of which HPL (2 pcs. for M, 3 pcs. for L)
- 4 swivel castors Ø150 mm 'CMP'
- Non marking and full wrap-around rubber bumper

**ECONOMY  
LINE**



IBIZA BAR M  
080503HPL

Finitions (voir p. 105) Panel finish (see page 105)

HPL



SAR



SWE

	Charge utile Load capacity	Roulettes Castors	Finition Material	Poids net Unit weight	Référence Reference
<b>IBIZA BAR M</b>	max. 150 Kg	4 x Ø 150 mm	Structure en tubes d'acier avec panneaux latéraux et arrière en HPL	40 Kg	080503HPL
<b>IBIZA BAR L</b>	max. 150 Kg	4 x Ø 150 mm	Steel tubing structure with HPL panels	46 Kg	080504HPL

Options (voir page 102) Options (see page 102)



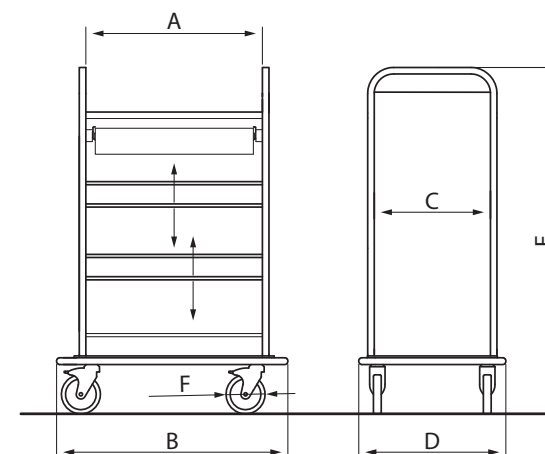
Modèle  
Model

	IBIZA BAR M	IBIZA BAR L
Article	080503HPL	080504HPL

Article

Dimensions  
Measurement

A	mm	679,5	900
B	mm	890	1096
C	mm	447	447
D	mm	566	566
E	mm	1333	1333
F	Ø mm	150	150





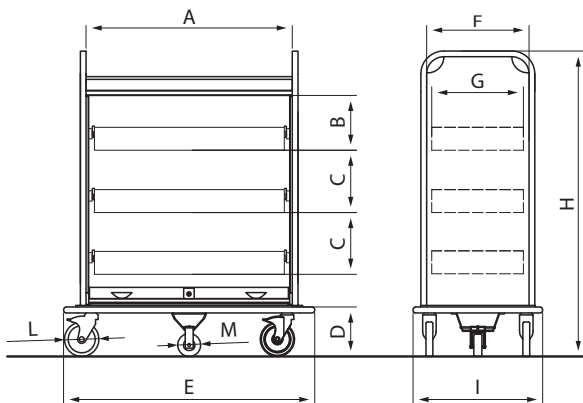
Modèle  
Model

BORA-BORA M	BORA-BORA L
080203HPL	080204HPL

Article

Dimensions  
Measurement

A	mm	678	900
B	mm	240	240
C	mm	270	270
D	mm	216	216
E	mm	890	1096
F	mm	447	447
G	mm	378	378
H	mm	1333	1333
I	mm	566	566
L	Ø mm	150	150
M	Ø mm	100	100



Description

BORA BORA combine à la fois un style moderne et une construction solide. Les nombreuses options lui permettent de s'intégrer dans tous les types d'établissements.

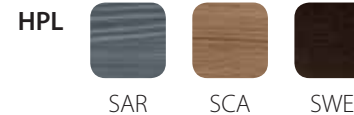
- Structure légère et solide en tubes d'acier avec revêtement peinture gris clair RAL 9006
- Panneaux latéraux et arrière en HPL (impultrécible, inrayable et incassable), 3 finitions disponibles
- Pare-chocs intégral non-marquant
- Volet roulant verrouillable
- 3 tiroirs en métal avec séparateurs ajustables HPL ( taille M : 2, taille L : 3)
- 4 roulettes pivotantes Ø150 mm 'CMP', 2 avec frein et une 5ème roulette RS5 additionnelle pour une maniabilité optimisée

Description

The BORA BORA's characteristics are its modern design in combination with its sturdy construction. The many available equipment options allow an individual fit.

- Light and sturdy steel tube structure with a grey powder coating in RAL 9006
- Side and rear paneling made of HPL (shock proof, water tight and resistant surface), 3 decors available
- Non marking and full wrap-around rubber bumper
- Lockable shutter
- 3 metal drawers with seperators made of HPL(2 pcs. for M, 3 pcs. for L)
- 4 swivel castors Ø150 mm 'CMP', 2 with brakes and an additional 5th castor 'RS5' for a better maneuverability when fully loaded

Finitions (voir p. 105) Panel finish (see page 105)



	Charge utile Load capacity	Roulettes Castors	Finition Material	Poids net Unit weight	Référence Reference
<b>BORA-BORA M</b>	max. 150 Kg	4 x Ø150 mm	Structure en tubes d'acier avec panneaux latéraux et arrière en HPL	54 Kg	080203HPL
<b>BORA-BORA L</b>	max. 150 Kg	4 x Ø150 mm	Steel tubing structure with HPL panels	60 Kg	080204HPL

Options (voir page 102) Options (see page 102)





## Description

Les secrets de la TABLE FLIP TOP sont son plateau avec mécanisme de basculement, ses côtés rabattables (pour un encombrement très réduit) et son plateau très résistant et d'excellente qualité.

- Plateau Ø 90 cm en bois FIBRES A DENSITE COMPACT finition coloris anthracite, à l'épreuve des rayures et anti-dérapant
- Structure en tubes d'acier chromé, peut porter 2 HOTBOX
- Côtés rabattables (facilite le passage des portes), plateau basculant (faible encombrement)
- 4 roulettes pivotantes Ø125 mm 'TPP', dont 2 avec frein

## Description

The unique characteristics of the TABLE FLIP TOP are its special folding mechanism, its stackable functions as well as its premium walnut finish table top.

- Ø 90 cm table top made of solid COMPACT DENSITY FIBER wood in graphite color finish, scratchproof and anti-slip surface
- Steel tube frame with chrome finish, fits up to 2 HOT BOXes at the same time
- Flip down sides
- Whole table top flips vertically and is lockable, saving space for nesting while not is use
- 4 swivel castors Ø125 mm 'TPP', 2 with brakes

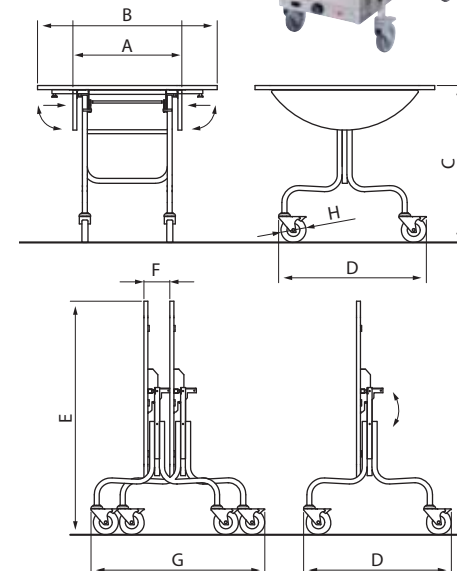
**NOUVELLE  
FINITION PLATEAU.  
NEW TABLE TOP.**



TABLE FLIP TOP  
090103



TABLE FLIP TOP  
090103 + HOT BOX



Modèle  
Model

TABLE FLIP  
TOP

Article

090103

Dimensions  
Measurement

A mm  
B mm  
C mm  
D mm  
E mm  
F mm  
G mm  
H Ø mm

564  
900  
786  
740  
1170  
130  
870  
125

TABLE FLIP TOP	Roulettes Castors	Finition Material	Poids net Unit weight	Référence Reference
	4 x Ø125 mm	Bois CDF finition coloris anthracite, structure en tubes d'acier chromé Solid CDF wood in graphite color finish, steel frame with chrome finish	15 Kg	090103





TABLE EASY  
090102

**NOUVELLE  
FINITION PLATEAU.  
NEW TABLE TOP.**



## Description

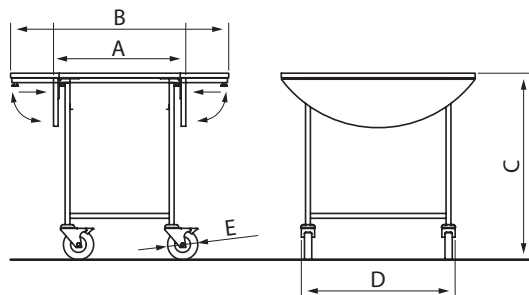
TABLE EASY est élégante, pratique et silencieuse. Cette table de restauration en chambre est toujours prête pour le service et transporte jusqu'à 2 HOT BOX.

- Plateau ø 90 cm en bois FIBRES A DENSITE COMPACT finition coloris anthracite, à l'épreuve des rayures et anti-dérapant
- Structure en tubes d'acier chromé, peut porter jusqu'à 2 HOTBOX
- Côtés rabattables
- 4 roulettes pivotantes Ø125 mm 'TPP', dont 2 avec frein

## Description

The TABLE EASY presents itself as elegant, convenient and quiet in usage. It is made for carrying up to 2 HOT BOXES.

- Ø90 cm table top made of solid COMPACT DENSITY FIBER wood in graphite color finish, scratchproof and anti-slip surface
- Steel tube frame with chrome finish, fits up to 2 HOT BOXes at the same time
- Fold down side pages
- 4 swivel castors Ø125 mm 'TPP', 2 with brakes



Modèle Model	TABLE EASY
Article	090102

Dimensions Measurement		
A	mm	546
B	mm	900
C	mm	770
D	mm	635
E	Ø mm	125

	Roulettes Castors	Finition Material	Poids net Unit weight	Référence Reference
<b>TABLE EASY</b>	4 x Ø 125 mm	Bois CDF finition coloris anthracite, structure en tubes d'acier chromé <i>Solid CDF wood in graphite color finish, steel frame with chrome finish</i>	14 Kg	090102

## 🇫🇷 Description

Une fois pliée, la TABLE COMPACT XS est la table de restauration en chambre la plus compacte du marché avec seulement 33 cm de large.

- Plateau ø 90 cm en bois FIBRES A DENSITE COMPACT finition coloris anthracite, à l'épreuve des rayures et anti-dérapant
- Structure en tubes d'acier chromé, peut porter 1 HOTBOX
- Côtés rabattables (facilite le passage des portes)
- Plateau entièrement pliable (Très faible encombrement: 33 cm de largeur)
- 4 roulettes pivotantes Ø125 mm 'TPP', dont 2 avec frein

## 🇬🇧 Description

With its foldable width of only 33 cm, the TABLE COMPACT XS is our most compact room-service table available.

- Ø90 cm table top made of solid COMPACT DENSITY FIBER wood in graphite
- Steel tube frame with chrome finish fits only one HOT BOX
- Side pages fold down to allow improved door passing capacity, entire structure folds to save space while not in use
- Foldable to a total width of 33cm
- 4 swivel castors Ø125 mm 'TPP', 2 with brakes



TABLE COMPACT XS  
090101 + HOT BOX

**NOUVELLE  
FINITION PLATEAU.  
NEW TABLE TOP.**



	Roulettes Castors	Finition Material	Poids net Unit weight	Référence Reference
TABLE COMPACT XS	4 x Ø125 mm	Bois CDF finition coloris anthracite, structure en tubes d'acier chromé Solid CDF wood in graphite color finish, steel frame with chrome finish	18 Kg	090101

Modèle  
Model

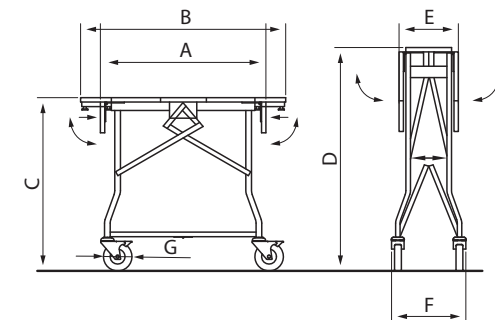
TABLE COMPACT  
XS

Article

090101

Dimensions  
Measurement

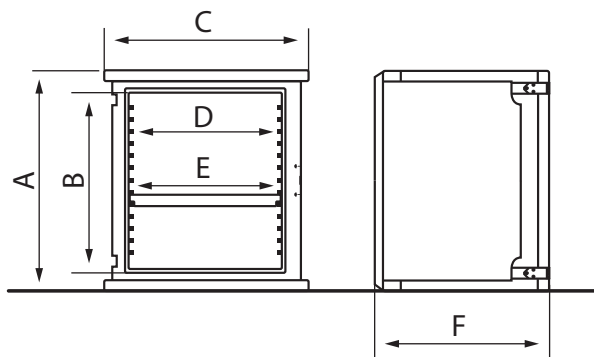
A	mm	726
B	mm	900
C	mm	760
D	mm	980
E	mm	260
F	mm	326
G	Ø mm	125



**DANS LA LIMITE DES STOCKS DISPONIBLES. WHILE STOCKS LAST.**



THERMOBOX  
99923045 + TABLE



Modèle Model	THERMO-BOX	
Article	99923045	
Dimensions Measurement		
A	mm	500
B	mm	425
C	mm	435
D	mm	300
E	mm	325
F	mm	395

## Description

THERMOBOX est un caisson isolant compatible froid et chaud, fabriqué en polypropylène, il combine légèreté et solidité extrême.

- Caisson isotherme en EPP, résistant et hygiénique permettant d'accueillir simultanément des plats chauds et des plats froids
- Compartiment divisible par séparation amovible et isolante en EPP
- 1 grille en inox
- 1 hot pack et 1 cold pack
- Assiettes jusqu'à Ø29 cm
- Compatible avec les tables room service Compact XS (avec option TBS)

## Description

Cold and warm storage in one box: the THERMOBOX, made of expanded polypropylene foam, combines light weight with stability and strength.

- Insulated box made of expanded polypropylene foam (EPP) for hot and cold usage
- 1 insulating divider made of EPP
- 1 mesh divider made of stainless steel
- 1 hotpack and coldpack included
- Suitable for plates up to Ø29 cm
- Only compatible with TABLE COMPACT XS (needs option THERMO KIT THERMOBOX)

	Dim. intérieures Interior dimensions	Roulettes Castors	Finition Material	Poids net Unit weight	Référence Reference
<b>THERMOBOX</b>	Assiettes jusqu'à Ø bis 29 cm For plates up to Ø29 cm	-	Mousse de polypropylène expansé (EPP) Expanded polystyrene foam (EPP)	6 Kg	99923045

## FR Description

La HOTBOX électrique dispose d'une structure et d'une porte complètement isolées en inox. Un thermostat permet de régler la température (30°-90°C).

- Caisson chauffant 500W en inox
- Structure entièrement isolée
- Poignées en matériau plastique 1 sur la partie supérieure, 1 sur la partie frontale et 1 sur chaque côté
- 2 étagères ajustables en fil d'acier
- Un câble d'alimentation et un thermostat analogue (30°- 90°)
- Porte aimantée
- Assiettes jusqu'à Ø32 cm
- Compatible avec les tables room service CAD-DIE Flip top, Compact XS et Easy (fabriquée après 2015)

## UK Description

The electric HOT BOX (500W) is made of stainless steel and is completely insulated. Also has a analog thermostat that regulates temperature (30°-90°C).

- Electrical heat box 500W made of stainless steel
- Fully insulated structure
- Composite door and plastic carry handles to guarantee user's safety: 1 on the upper side, 1 on the front side and 1 on each side
- 2 height adjustable mesh shelves
- Power cable and an analog thermostat (30°C-90°C)
- Doors with magnetic latch
- Suitable for plates up to Ø32 cm
- Suitable for any CADDIE Room Service Table (built after 2015)



HOT BOX +  
TABLE FLIP TOP



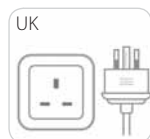
HOT BOX +  
TABLE EASY



HOT BOX +  
TABLE COMPACT XS

	Dim. intérieures Interior dimensions	Roulettes Castors	Matériau Material	Poids net Unit weight	Référence Reference
HOT BOX	Assiettes jusqu'à Ø bis 32 cm For plates up to Ø 32 cm	-	Acier inoxydable Stainless steel	18 Kg	090200IN

Options (voir page 102) Options (see page 102)



Modèle  
Model

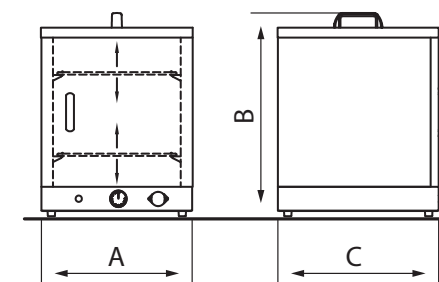
HOT BOX

Article

090200IN

Dimensions  
Measurement

A	mm	380
B	mm	512
C	mm	405





## Description

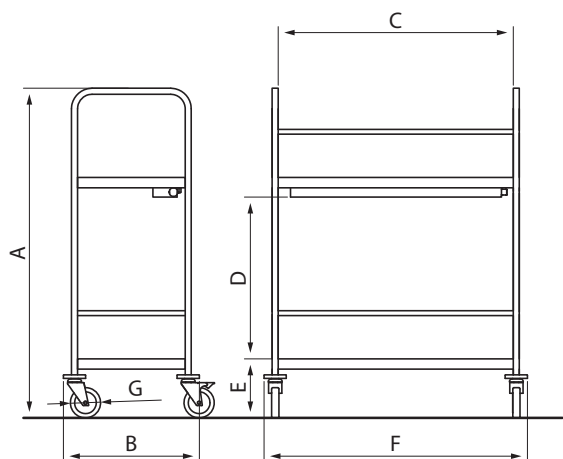
BOX TAXI, l'étagère mobile en inox pour transporter et mettre en température jusqu'à 6 HOT BOX simultanément, vous garantit également un stockage sécurisé et propre des caissons lorsque ceux-ci ne sont pas utilisés.

- Entièrement réalisé en acier inoxydable
- 2 niveaux pour une capacité totale de 6 HOTBOX
- Alimentation prévue pour une mise en température simultanée ou individuelle des HOTBOX avec une seule prise murale
- 4 roulettes pivotantes de Ø125mm dont 2 avec frein, pare-chocs angulaire

## Description

The BOX TAXI is a mobile shelving made of stainless steel with room for up to 6 HOT BOXes. Provides save and clean storage when not in operation.

- Frame made of stainless steel, 2 levels
- 2 levels for a total load capacity of 6 HOTBOXes
- Cabling designed for either individual or simultaneous heating of HOTBOXes with just one power plug
- 4 swivel castors Ø125 mm 'TPP' with donut bumpers, 2 with brakes



Modèle <i>Model</i>	BOX TAXI
Article	0902011N
Dimensions <i>Measurement</i>	
A mm	1363
B mm	562
C mm	1350
D kg	669
E mm	244
F mm	1467
G Ø mm	125

	Charge utile <i>Load capacity</i>	Roulettes <i>Castors</i>	Matériau <i>Material</i>	Poids net <i>Unit weight</i>	Référence <i>Reference</i>
<b>BOX TAXI</b>	max. 150 Kg	4 x Ø 125 mm	Acier inoxydable <i>Stainless steel</i>	30 Kg	0902011N

**FR** Description

CADDINOX est un chariot de service multifonction en inox léger, maniable et silencieux.

- Construction en inox AISI304
- 2 ou 3 étagères avec rebords
- Charge utile 150 kg
- 4 roulettes pivotantes bandage caoutchouc Ø125mm avec pare chocs

**UK** Description

The CADDINOX is a lightweight and functional stainless steel service cart, that can be used in various places, and also in the kitchen.

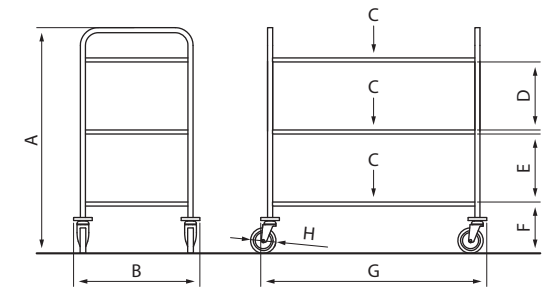
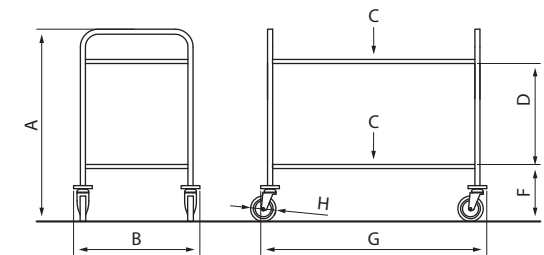
- Stainless steel construction AISI304
- 2 or 3 shelves with a perimetric profiled upstand
- Load capacity 150 kg
- 4 swivel castors Ø125 mm 'TPP' with donut bumpers



CADDINOX 3  
100102IN



CADDINOX 2  
100101IN



Modèle  
Model

CADDINOX 2	CADDINOX 3
100101IN	100102IN

Article

Dimensions  
Measurement

A	mm	942	1111
B	mm	622	622
C	kg	75	50
D	mm	500	355
E	mm	-	335
F	mm	271	253
G	mm	1113	1113
H	Ø mm	125	125

	Charge utile Load capacity	Roulettes Castors	Matériau Material	Poids net Unit weight	Référence Reference
<b>CADDINOX 2</b>	max. 150 Kg	4 x Ø 125 mm	Acier inoxydable Stainless steel	22 Kg	100101IN
<b>CADDINOX 3</b>	max. 150 Kg	4 x Ø 125 mm	Acier inoxydable Stainless steel	25 Kg	100102IN

Options (voir page 102) Options (see page 102)





## Description

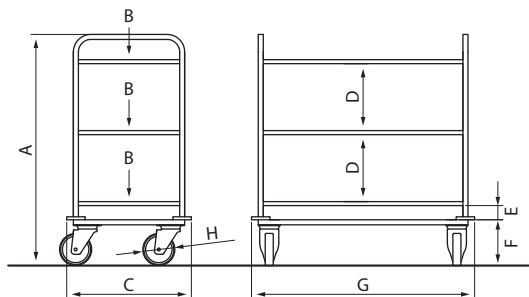
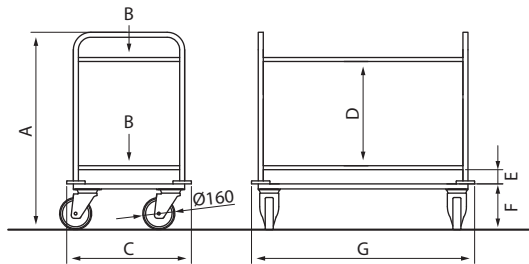
Avec ses tubes et étagères renforcés, SUPER CADDINOX offre une grande grande capacité de charge tout en préservant la maniabilité.

- Construction soudée en inox AISI304 avec châssis renforcé
- 2 ou 3 étagères avec rebords
- Pare-chocs angulaires
- Charge utile 250 kg
- 4 roulettes pivotantes bandage caoutchouc Ø160mm 'TPS' avec pare chocs dont 2 avec frein

## Description

The heavy duty stainless steel cart SUPER CADDINOX performs with its high load capacity and it very easily manoeuvrability.

- Welded stainless steel AISI 304 construction with reinforced chassis
- 2 or 3 shelves with a perimetric profiled upstand
- Donut bumpers
- Load capacity 250 kg
- 4 swivel castors Ø160 mm 'TPS' with donut bumpers 2 of which with brake



Modèle  
Model

	SUPER CADDINOX 2	SUPER CADDINOX 3
Article	100201IN	100202IN

Dimensions  
Measurement

A	mm	983	1153
B	kg	125	~ 80
C	mm	622	622
D	mm	501	334
E	mm	71	71
F	mm	228	228
G	mm	1113	1113
H	Ø mm	160	160

	Charge utile Load capacity	Roulettes Castors	Matériau Material	Poids net Unit weight	Référence Reference
<b>SUPER CADDINOX 2</b>	max. 250 Kg	4 x Ø 160 mm	Acier inoxydable Stainless steel	40 Kg	100201IN
<b>SUPER CADDINOX 3</b>	max. 250 Kg	4 x Ø 160 mm	Acier inoxydable Stainless steel	50 Kg	100202IN

Options (voir page 102) Options (see page 102)





**Description**

VERSO 1 est un chariot de relogement et de livraison pressing très pratique grâce à sa capacité répartie en 3 étagères, 1 penderie et un niveau inférieur.

- Structure en tubes d'acier avec revêtement gris RAL 9006
- 1 barre de penderie
- 3 étagères relevables en fil d'acier chromé
- Base pleine en métal avec revêtement gris RAL 9006
- 4 pare-chocs d'angle
- 4 roulettes pivotantes Ø150mm 'CMP', dont 2 avec frein

**Description**

VERSO 1 provides space for anything and for everything in a perfect set-up. VERSO 1 proves itself as being a helpful transport trolley for room relocation and for laundry delivery.

- Square steel tube with grey powder coating in RAL 9006
- 1 garment rail
- 3 wire mesh shelves with chrome finish, downwards foldable
- Full metal sheet bottom plate with powder coating RAL 9006
- Non-marking corner protection
- 4 swivel castors Ø150 mm 'CMP', 2 with brake

**CHARIOT DE DÉLOGEMENT.  
ROOM  
RELOCATION**



Modèle  
Model

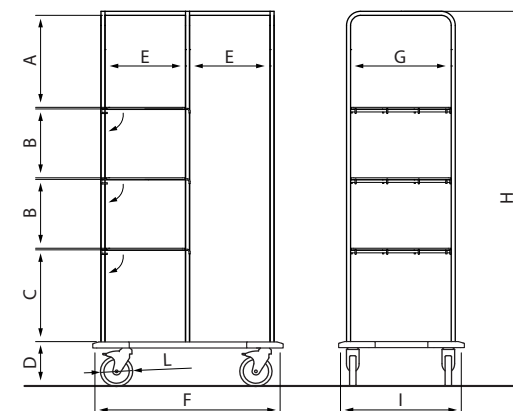
VERSO 1

Article

040302GR

Dimensions  
Measurement

A	mm	457
B	mm	342
C	mm	456
D	mm	210
E	mm	400
F	mm	940
G	mm	500
H	mm	1851
I	mm	620
L	Ø mm	150



	Charge utile Load capacity	Roulettes Castors	Finition Material	Poids net Unit weight	Référence Reference
<b>VERSO 1</b>	200 Kg	4 x Ø150 mm	Tubes acier section carrée, peinture grise RAL 9006 Square steel tube frame with powder coating in RAL 9006	40 Kg	040302GR



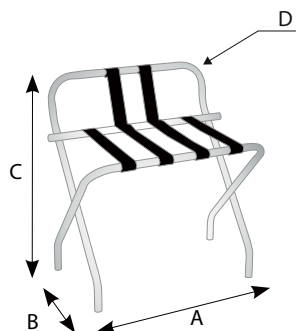
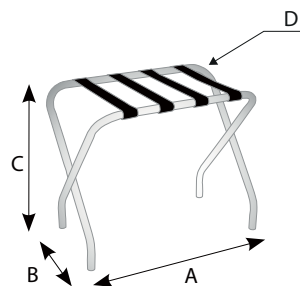


LUGGAGE RACK CR  
AD00031

**NOUVEAU.  
NEW.**



LUGGAGE RACK CR S  
AD00032



Modèle  
*Model*

Article

Dimensions  
*Measurement*

A mm  
B mm  
C mm  
D Ø mm

LUGGAGE RACK CR	LUGGAGE RACK CR S
AD00031	AD00032

A	mm	680	680
B	mm	430	430
C	mm	520	715
D	Ø mm	24	24

## Description

Ce porte-valise pour chambres d'hôtel en tube avec sangles en nylon est disponible avec ou sans dossier. Les finitions en acier poli sont soignées. Pratique, design et résistant, il fera l'unanimité auprès des clients de votre hôtel.

- Modèle S avec dossier pour un meilleur support de la valise
- Tubes diam. 25 mm / épaisseur des tubes 0.8 mm
- Dimensions 68 x 43 x H 52 cm
- Dimensions 68 x 43 x H 71,5 cm (S)

## Description

Folding suitcase rack in chromed metal with straps in black nylon. The structure in round tubing and the elegant design make this model the most classical hotel suitcase rack.

- Model S with backrest for better support of the suitcase
- Tubular diam. 25 mm / tubular thickness 0.8 mm
- Dimensions 68 x 43 x H 52 cm
- Dimensions 68 x 43 x H 71,5 cm (S)

	Charge utile <i>Load capacity</i>	Finition <i>Material</i>	Poids net <i>Unit weight</i>	Référence <i>Reference</i>
<b>LUGGAGE RACK CR</b>	max. 60 Kg	Structure en tubes d'acier cromé Sangles en PVC, noir <i>Brushed chromed steel structure with PVC black belts</i>	1,6 Kg	AD00031
<b>LUGGAGE RACK CR S</b>	max. 60 Kg	Structure en tubes d'acier cromé Sangles en PVC, noir, avec dossier <i>Brushed chromed steel structure with PVC black belts, with backrest</i>	2,6 Kg	AD00032

## 🇫🇷 Description

Ce porte-valise pour chambres d'hôtel en tube avec sangles en nylon est disponible avec ou sans dossier. Les finitions en laiton sont soignées. Pratique, design et résistant, il fera l'unanimité auprès des clients de votre hôtel.

- Modèle S avec dossier pour un meilleur support de la valise
- Tubes diam. 25 mm / épaisseur des tubes 0.8 mm
- Dimensions 68 x 43 x H 52 cm
- Dimensions 68 x 43 x H 71,5 cm (S)

## 🇬🇧 Description

Folding suitcase rack in gold finish with straps in black nylon. The structure in round tubing and the elegant design make this model the most classical hotel suitcase rack.

- Model S with backrest for better support of the suitcase
- Tubular diam. 25 mm / tubular thickness 0.8 mm
- Dimensions 68 x 43 x H 52 cm
- Dimensions 68 x 43 x H 71,5 cm (S)



LUGGAGE RACK BR  
AD00033



LUGGAGE RACK BR S  
AD00034

**NOUVEAU.  
NEW.**

	Charge utile Load capacity	Finition Material	Poids net Unit weight	Référence Reference
LUGGAGE RACK BR	max. 60 Kg	Structure en tubes d'acier cromé Sangles en PVC, noir <i>Brushed chromed steel structure with PVC black belts</i>	1,6 Kg	AD00033
LUGGAGE RACK BR S	max. 60 Kg	Structure en tubes d'acier cromé Sangles en PVC, noir, avec dossier <i>Brushed chromed steel structure with PVC black belts, with backrest</i>	2,6 Kg	AD00034

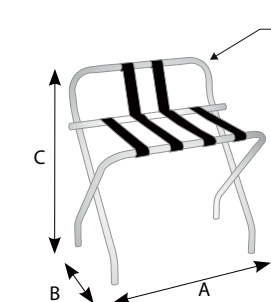
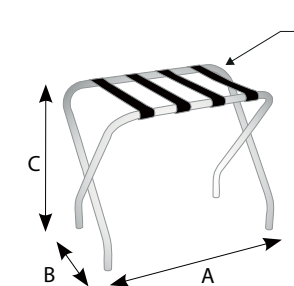
Modèle  
Model

	LUGGAGE RACK BR	LUGGAGE RACK BR S
Article	AD00033	AD00034

Article

Dimensions  
Measurement

A	mm	680	680
B	mm	430	430
C	mm	520	715
D	Ø mm	24	24

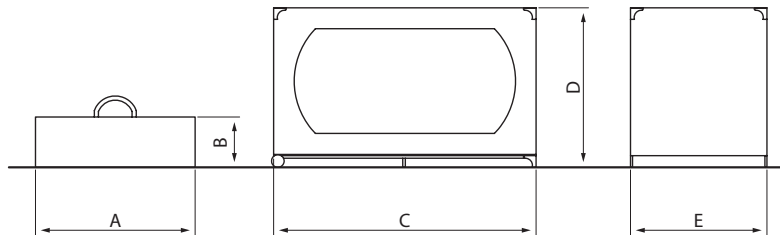




BABY BED SLEEP'N PLAY  
090300PL



MAT  
090301PL



## Description

Sécurité, espace et confort avant tout avec BABY BED SLEEP 'N PLAY by hauck, le lit bébé qui se replie intégralement pour une facilité de rangement. Matelas additionnel pour un meilleur confort!

- Cadre renforcé et moussé entièrement pliable
- Protections angulaires
- Matelas standard épaisseur 2 cm
- 2 côtés translucides avec filets
- Côté ouvrant avec fermeture éclair
- Portable, avec poignée
- 2 roulettes Ø100 mm

## Description

Large, comfortable and versatile (bed and secured play area), this bed is also very convenient as it can be completely folded for storage. The optional comfort mattress is ideal for longer stays.

- Re-inforced and soft covered metal frame, easily foldable
- Colored corner protection
- Standard mattress 2 cm (thickness)
- 2 translucent sides with mesh
- Side opening with zipper
- Portable with carry handle
- 2 castors Ø100 mm

Modèle  
Model

BABY BED  
SLEEP'N  
PLAY

Article

090300PL

Dimensions  
Measurement

A	mm	760
B	mm	240
C	mm	1250
D	kg	760
E	mm	650

	Charge utile Load capacity	Roulettes Castors	Poids net Unit weight	Référence Reference
<b>BABY BED SLEEP'N PLAY</b>	max. 15 Kg	2 x Ø 100 mm	8 Kg	090300PL
<b>MAT</b>	-	-	1 Kg	090301PL

Options (voir page 102) Options (see page 102)



# ROULETTES TECHNIQUES CASTORS SPECIFICATIONS



## CMM

### Informations techniques *Technical data*

- Chappe en acier galvanisé brillant  
*Housing made of pressed steel, bright zinc plated*
  - Corps de galet en polypropylène  
*Wheel center made of polypropylene*
  - Double roulement à billes  
*Double ball bearing*
  - Bandage caoutchouc  
*Thermoplastic rubber tread*
- ### Caractéristique *Characteristics*
- Utilisation possible sur de nombreux type de sols  
*Can be used for many floor types*
  - Très durable  
*Very durable*
  - Très bonne maniabilité  
*Very good maneuverability*
  - Non marquantes  
*Tread leaves no marks on the floor*



## CMP

### Informations techniques *Technical data*

- Chappe en polyamide gris RAL 7001  
*Housing made Polyamid in RAL 7001*
- Double roulement à billes  
*Double ball bearing*
- Bandage caoutchouc  
*Thermoplastic rubber tread*
- **Caractéristique *Characteristics***
- Idéales pour sols durs et réguliers  
*Ideal for hard and even floors*
- Très silencieuses  
*Very quiet*
- Absence de risque de corrosion  
*Non-corrosive*
- Non marquantes  
*Tread leaves no marks on the floor*



## PNP

### Informations techniques *Technical data*

- Corps de galet en polypropylène  
*Wheel center made of polypropylene*
- Roulement à billes de précision  
*Foamed polyurethane tread*
- Bandage en polyuréthane moussé  
*Precision ball bearing*
- Seulement pur Orsa  
*Only for Orsa*

### Caractéristique *Characteristics*

- Utilisation possible sur de nombreux type de sols,  
également en extérieur  
*Can be used for many floor types, also for outdoor*
- Quasi-inusables  
*Almost wear-free*
- Faible résistance au roulement  
*Low rolling-resistance*



## RG

### Informations techniques *Technical data*

- Chappe en acier galvanisé brillant  
*Housing made of pressed steel, bright zinc plated*
- Double roulement à billes  
*Double ball bearing*
- Bandage caoutchouc élastique  
*Elastic rubber tread*

### Caractéristique *Characteristics*

- Idéales pour sols durs et irréguliers  
*Ideal for hard and even floors*
- Absorbe les vibrations  
*Vibration absorbent*
- Très silencieuses  
*Very quiet*



## RNY

### Informations techniques *Technical data*

- Chappe en acier galvanisé brillant  
*Housing made of pressed steel, bright zinc plated*
- Pivot à double roulement à billes  
*Double ball bearing swivel head*
- Roulement à billes  
*Plain bearing*
- Bandage dur nylon  
*Nylon tread*

### Caractéristique *Characteristics*

- Idéales pour sols souples type moquette profonde  
*Ideal for soft floors such as deep carpet*
- Très durables et solides  
*Very durable and wear-free*
- Très bonne maniabilité  
*Very good maneuverability*



## RS5

### Informations techniques *Technical data*

- Corps de galet en polypropylène  
*Wheel center made of polypropylene*
- Bandage caoutchouc plein  
*Full rubber tread*
- Roulement à rouleau  
*Roller bearing*

### Caractéristique *Characteristics*

- Matériau très souple, préservant le revêtement de sol  
*Gentle to floor thanks to the soft material*
- Très bonne maniabilité et capacité à la rotation  
*Very good maneuverability / rotatability*



## TPP

### Informations techniques *Technical data*

- Chappe en matériau plastique haute qualité  
*Housing made of high grade synthetic material*
- Pivot à double roulement à billes  
*Double ball bearing swivel head*
- Roulement à billes de précision



## TPS

### Informations techniques *Technical data*

- Chappe en acier galvanisé brillant  
*Housing made of pressed steel, bright zinc plated*
  - Pivot à double roulement à billes  
*Double ball bearing swivel head*
  - Roulement à rouleau  
*Roller bearing*
  - Bandage caoutchouc  
*Thermoplastic rubber tread*
- ### Caractéristique *Characteristics*
- Utilisation possible sur de nombreux type de sols  
*Can be used for many floor types*
  - Très silencieuses  
*Very quiet*
  - Absence de risque de corrosion  
*Non-corrosive*
  - Absorbe les vibrations  
*Vibration absorbent*

## TT

### Informations techniques *Technical data*

- Corps de galet en acier  
*Wheel center made of pressed steel*
  - Seulement pur Orsa  
*Only for Orsa*
  - Bandage pneumatique  
*Pneumatic tyre with block profile*
  - Roulement à billes  
*Roller bearing*
- ### Caractéristique *Characteristics*
- Antidérapantes  
*Antislip*
  - Haute charge utile  
*High load capacity*
  - Facilite le passage de petits obstacles  
*Easy crossing of threshold*
  - Non marquantes  
*Tread leaves no marks on the floor*



# OPTIONS OPTIONS



## Casier à produits d'accueil métallique (sans couvercle)

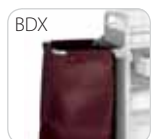
### Small items box, metal (without lid)

- 2 séparateurs ajustables en HPL  
*2 adjustable separators made of HPL*



## Clip à balai

Un seul clip à balai, possibilité d'en ajouter d'autres  
*One broom clip, possibility to add more*



## Support sac à linge

### Linen bag holder, powder coated

- Support relevable supérieur  
*Upper liftable holder*
- Support inférieur relevable avec barres anti-affaissement et 2 pare-chocs annulaires d'angle non marquant Ø100mm  
*Lower liftable base with metal bars and abrasion-proof, non-marking donut bumpers Ø 100mm*
- Sac à linge hydrophobe très solide coloris bordeaux 127  
*Robust, water-repellant PES laundry bag (127 liters) in burgundy red*



## 4 pare-chocs annulaires d'angle sur chariot

### 4 additional donut bumpers on each of the trolley's corner

- Matériau souple et non-marquant  
*Soft, non-marking material*
- Gris clair, RAL 9006  
*Light-grey, RAL 9006*



## Pare-chocs périmétrique en caoutchouc

### Full wrap-around bumper



## Casier à produits d'accueil métallique (sans couvercle)

### Small items box, metal (without lid)

- Séparateurs ajustables en HPL (taille S : 1 pc / taille M : 2 pcs / taille L : 3 pcs)  
*Adjustable separators made of HPL (size S=1 pc. / size M=2 pcs. / size L=3 pcs.)*
- Hauteur 10 cm  
*Height 10cm*
- Fond pré-percé pour fixation mécanique sur la galerie supérieur d'un chariot  
*Pre-punched for mechanical fixing into trolley top*



## Casier à produits d'accueil métallique (avec couvercle)

### Small items box with lid, metal

- Séparateurs ajustables en HPL (taille S : 1 pc / taille M : 2 pcs / taille L : 3 pcs)  
*Adjustable separators made of HPL (size S=1 pc. / size M=2 pcs. / size L=3 pcs.)*
- Hauteur 10 cm  
*Height 10cm*
- Fond pré-percé pour fixation mécanique sur la galerie supérieur d'un chariot  
*Pre-punched for mechanical fixing into trolley top*
- Poignée chromée  
*Handle with chrome finish*
- Fermeture amortie  
*Soft closing*



## Housse de protection

### Protective cover, individually made

- Matériau PVC lisse renforcé, très robuste  
*PVC coated fabric that has a very even and robust structure*
- Plusieurs coloris disponibles  
*Various colours available*
- Option impression logo  
*Optional logo printing*
- Rideau avant avec 2 fermetures éclair  
*Curtain with zippers at the front*



## Tiroir métallique

### Metal drawer

- Séparateurs ajustables en HPL (taille S : 1 pc / taille M : 2 pcs / taille L : 3 pcs)  
*Adjustable separators made of HPL (size S=1 pc. / size M=2 pcs. / size L=3 pcs.)*
- Glissières métalliques  
*Sturdy metal rails*
- Loquet fermeture amortie  
*Soft closing*
- Mécanisme de blocage anti ouverture accidentelle  
*Integrated, mechanical pullout stop*



## Portes verrouillables

### (taille S : 1 porte, taille M et L : 2 portes)

### Doors lockable

### (size S=1 door, size M=2 doors, size L=2 doors)

- Bois mélaminé  
*Laminated wood*
- Poignée et verrou encastrés et incrustés  
*Dormant lock*
- 2 clés  
*2 keys*
- Loquet magnétique supérieur  
*Upper magnetic latches*



## Volet roulant verrouillable

### Shutter lockable

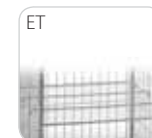
- 2 poignées  
*2 handles*
- Fermeture à bouton-pression  
*Upper snap closure*



## Kit tri sélectif

### Selective waste sorting kit

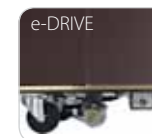
- 2 containers en plastique  
*2 plastic containers*
- Dimensions ext. : LxWxH: 450x390x240mm  
*Outer dimension LxWxH in mm: 450x390x240*
- Couvercle amovible  
*Removable lid and frosted flap*
- Support inférieur relevable avec barres métalliques anti-affaissement et pare-chocs annulaires d'angle  
*Lower liftable base with metal bars and anti-abrasion donut bumpers*
- Support supérieur pour sac à déchets petite contenance  
*Upper bar for small waste bag*



## Etagère amovible pour container roll en fil d'acier soudé et électro-galvanisé

### Removable shelf for roll container, electrolytically galvanized

- Dimensions LxL en mm: 696x724  
*Dimensions LxW in mm: 696x724*
- Dimensions des mailles en mm: 60x130  
*Mesh dimensions in mm: 60x130*
- Poids : 3,6 kg  
*Unit weight: 3,6 kg*



## e-DRIVE

Cinquième roue motorisée (avant et arrière) actionnée électriquement par bouton  
*Fifth motorized wheel (forward and backward) electrically operated by knob*



## Base extensible

### Extra base

- Support inférieur relevable avec barres anti-affaissement et 2 pare-chocs annulaires d'angle non marquants Ø100mm.  
*Lower liftable base with metal bars and abrasion-proof, non-marking donut bumpers Ø 100mm*
- Support inférieur extensible  
*Lower extensible base*
- Poids maximum supporté 10 kg  
*Maximum weight supported 10 kg*



### Etagère en fil Mesh shelf

Etagère en maille réglable en hauteur  
Height adjustable mesh shelf



### Capot métallique verrouillable intégré Lockable metal lid for top shelf, powder coated

- Poignée chromée  
Handle with chrome finish
- Séparateurs ajustables en HPL (1 séparateur en longueur et en largeur : taille S : 1 pc / taille M : 2 pcs / taille L : 3 pcs)  
Adjustable separators made of HPL (size S=1 separator lengthwise, 1 depthwise / size M=1 separator lengthwise, 2 depthwise / size L=1 separator lengthwise, 3 depthwise)



### Moquette avec logo Carpet with logo

- Logo tissé dans la matière disponible dans toutes les couleurs, tailles et variantes  
Weaved in logo (in all colors, sizes and variations)
- Production à la pièce  
Individual production



### Manchons de préhension en cuir synthétique Sheathing made of synthetic leather

- Disponible en rouge, bleu et noir  
Available colors: red, blue and black
- Accroche vélcro  
Velcro fastener
- Hauteur : 250mm  
Height: 250mm



### Matelas supplémentaire Additional mattress

Matelas pliable supplémentaire  
Additional foldable mattress



### Porte-seaux finition peinte Bucket holder, powder coated

- Support inférieur relevable en acier dimension 354 x 566 mm LxW  
Lower, full steel base, dimension 354 x 566 mm LxW
- 2 seaux de 12 L (rouge et bleu)  
2 buckets, 12 liters each (red and blue)
- 2 pare-chocs annulaires d'angle Ø100mm  
2 bumpers Ø100mm



### Support sac à déchets Waste bag holder, powder coated

- Support supérieur relevable  
Upper liftable holder
- Couvercle noir en plastique avec logo Caddie Stable, black plastic lid with Caddie logo
- Support inférieur relevable avec barres anti-affaissement et 2 pare-chocs annulaires d'angle non marquants Ø100mm  
Lower liftable base with metal bars and abrasion-proof, non-marking donut bumpers Ø 100mm
- Lot de 10 sacs à déchets Caddie, beige, 110 L  
Set of 10 original Caddie waste bags, beige color, 110 liters



### Support sac à déchets avec sac de cache Waste bag holder with mask bag, powder coated

- Support supérieur relevable  
Upper liftable holder
- Couvercle noir en plastique avec logo Caddie Stable, black plastic lid with Caddie logo
- Sac à linge très solide 127L  
Robust, PES laundry bag (127 liters) used as mask bag
- Support inférieur relevable avec barres anti-affaissement et 2 pare-chocs annulaires d'angle non marquants Ø100mm.  
Lower liftable base with metal bars and abrasion-proof, non-marking donut bumpers Ø 100mm
- Lot de 10 sacs à déchets Caddie, beige, 110 L  
Set of 10 original Caddie waste bags, beige color, 110 liters



### Support sac à déchets pour tri sélectif à 2 sacs Waste bag holder for 2 bags, powder coated

- Support supérieur relevable intégrant 2 anneaux de fixation ayant chacun un élastique pour maintenir un sac.  
Upper liftable holder
- Couvercle noir en plastique avec logo Caddie Stable, black plastic lid with Caddie logo
- Support inférieur relevable avec barres anti-affaissement et 2 pare-chocs annulaires d'angle non marquant Ø100mm  
Suspension stirrup made of metal with 2 rubber bands for fixation of the waste bags



### Support sac à déchets pour tri sélectif à 2 sacs avec sac de cache Holders for waste sorting kit with 2 bags and mask bag

- Support supérieur relevable prévue pour le maintien de 2 sacs grâce à 2 élastiques (fournis)  
Upper liftable holder equipped for 2 bags
- Couvercle noir en plastique avec logo Caddie Stable, black plastic lid with Caddie logo
- Support inférieur relevable avec barres anti-affaissement et 2 pare-chocs annulaires d'angle non marquant Ø100mm  
Suspension stirrup made of metal with 2 rubber bands for fixation of the waste bags

- Sac à linge gris 127L  
Grey laundry bag (127 liters) used as mask bag



Supplément pour 2 roulettes fixes et 2 roulettes pivotantes à frein  
Upgrade for 2 wheels with brakes



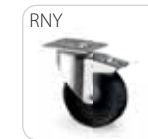
Option 4 roues pivotantes Ø200mm sans frein  
Upgrade for 4 swivel wheels without brakes



Option 4 roues Ø200mm superélastiques : 2 pivotantes avec frein, 2 fixes.  
Upgrade for 4 superelastic wheels Ø200mm: 2 swivel with brakes, 2 fixed wheels.  
Avec RGB ce n'est pas possible de monter l'option RS5  
With RGB it is not possible to mount the option RS5

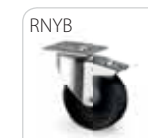


Option 4 roues superélastiques pivotantes Ø200mm dont 2 à frein.  
Upgrade for 4 superelastic swivel wheels, 2 with brakes  
Avec RG ce n'est pas possible de monter l'option RS5  
With RG it is not possible to mount the option RS5



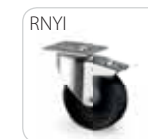
Option 4 roulettes nylon pivotantes dont 2 à frein  
Upgrade for 4 nylon swivel wheels, and 2 with brakes

- Pour sol en moquette souple  
Ideal for carpeted floors
- Roulette avec bandage dur nylon  
Wheel made of nylon



Option 4 roulettes nylon: 2 pivotantes avec frein, 2 fixes )  
Upgrade for 4 nylon wheels: 2 swivel with brake, 2 fixed wheels

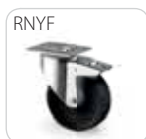
- Pour sol en moquette souple  
Ideal for carpeted floors
- Roulette avec bandage dur nylon  
Wheel made of nylon
- Avec RNYB ce n'est pas possible de monter l'option RS5  
With RNYB it is not possible to mount the option RS5



Option 4 roulettes nylon pivotantes sans frein  
Upgrade for 4 nylon swivel wheels, without brake

- Pour sol en moquette souple  
Ideal for carpeted floors
- Roulette avec bandage dur nylon  
Wheel made of nylon

# OPTIONS OPTIONS



RNYF

**Option 4 roulettes nylon: 2 pivotantes sans frein, 2 fixes**  
**Kit Nylon castors: 2 swivel without brakes, 2 fixed**

- Roulette avec bandage dur nylon  
*Wheel made of nylon*
- Pour sol en moquette souple  
*Ideal for carpeted floors*



RSS

**5ème roue centrale additionnelle (seulement sur chariot taille M et L) Ø100mm**

**Additional fifth wheel (only for trolley sizes M and L), Ø100mm**

- Montage central pour plus de stabilité et une maniabilité améliorée en charge  
*Centrally mounted for more stability and an improved handling when fully loaded*
- Bandage caoutchouc  
*Rubber tread*



SAC

**Support Sac à linge**

**Laundry bag holder, powder coated**

- Support supérieur relevable  
*Upper liftable holder*
- Support inférieur relevable avec barres anti-affaissement et 2 pare-chocs annulaires d'angle non marquant Ø100mm  
*Lower liftable base with metal bars and abrasion-proof, non-marking donut bumpers Ø 100mm*
- Sac à linge polyester avec cordelette, 127 L  
*Polyester laundry bag with drawstring, 127 liters*

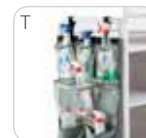


SE

**SE-Seau de 12L.**

**SE-Bucket of 12 L.**

- 2 seaux de 12 L (rouge et bleu)  
*2 buckets, 12 liters each (red and blue)*



T

**Sac à compartiments, gris**

**Compartment pocket, grey**

- 2 grandes poches (approx. 22\*21cm)  
*2 bigger pockets (approx. 22\*21cm)*
- 2 niveaux de 3 poches transparentes (approx. 14x21cm)  
*2\*3 middle size, transparent pockets (approx. 14\*21cm)*
- Fixation latérale sur chariot avec velcro  
*Fixation to the upper holder by velcro loops and additional velcro strips on rear*



TL

**Boîte à outils**

**Tool box**

Boîte à outils manuelle avec poignée

*Handly tool box with grip*

Matériau: Copolymère de polypropylène

*Material: Polypropylene copolymer*

Mesures: Hauteur (avec poignée) 26 cm, Largeur 29 cm, longueur 33 cm; Tiroirs simples 10x30x14 cm

*Measurements: Height (with handle) 26 cm, Width 29 cm, length 33 cm; Single drawers 10x30x14 cm*



TRF

**Nouveau système "twin brake" permettant d'activer**

**2 freins en même temps avec une pédale**

**New pedal-twin-brake system, activating 2 brakes at once**

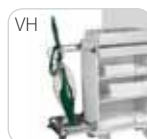


UK

**UK plug**

prise format GB

**UK format plug**



VH

**Support porte aspirateur**

**Vacuum cleaner holder, powder coated**

- Support inférieur relevable 380 L x 484 P x 80 h  
*Lower liftable, full steel base with retaining bar 380 L x 484 D x 80 h*
- Pare-chocs annulaires d'angle Ø100mm  
*Donut bumpers on each corner Ø100mm*
- Support supérieur 340 L x 370 P  
*Upper holder 340 L x 370 D*



0000ARC

**Arceau de départ + chaîne de départ**

**Parking bay row + chain**

Arceau départ 1 file pour chariot bagages tube d'acier galvanisé. Inc. chaîne de départ 400mm+clé. N'inclut pas la butée de fond.

*Bow for parking luggage trolley in galvanized steel tube. Inc. 400mm start chain + key. Does not include bottom stop.*



17622803

**Chaîne de départ + plaque**

**Starting Chain + plate**

Chaîne de départ murale 1000mm avec plaque de fixation

*Starting chain stainless steel 1000mm with wall fixation*



99649050

**Consigneur**

**Coin lock**

Consigneur pour pièce de 1 EURO compatible avec chariot

Colysee, Equinox 27 et Equinox 29. Inc. chaîne avec clé

*Unlock system for luggage trolley Colysee, Equinox 27 and Equinox 29. Incl: chain with key.*



99013697

**Plaque neutre**

**Neutral plate**

Plaque neutre 40\*20 cm pour chariot EQUINOX 27 - 29.

*Neutral plate 40\*20 for trolley Equinox 27 - 29.*



## HPL

Panneaux HPL /laminé haute pression  
*High pressure laminate*



**SAR**  
Ardoise  
*Slate*



**SCA**  
Cacao  
*Cocoa*



**SWE**  
Wengé  
*Wenge*

## LAM

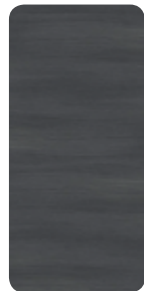
Panneaux bois mélaminés  
*Laminated wood structure*



**LNO**  
Noyer  
*Walnut*



**LWE**  
Wengé  
*Wenge*



**LAN**  
Anthracite  
*Anthracite*



**LSA**  
Sable  
*Sand*



**LNE**  
Brouillard  
*Fog*



**LNV**  
Noir Veiné  
*Veined black*



**LBE**  
Bouleau  
*Birch*



**LPS**  
Pierre foncée  
*Dark Stone*



**LTC**  
Tissu clair  
*Light fabric*





Hospitality Excellence since 1928

Les photos reproduites dans ce catalogue sont indicatives des différences inévitables dues à la reproduction typographique. Le fabricant se réserve le droit d'apporter des modifications techniques, esthétiques et dimensionnelles ainsi que sur les matériaux et modèles présentés sans préavis. Les poids, mesures, etc. sont simplement fournis à titre indicatif et ne lient pas le fabricant. Toutes les différences susmentionnées ne modifient pas de manière significative les produits eux-mêmes et ne constituent pas un motif de retour ou de remplacement des marchandises ou de contestation pour variation du volume des expéditions. Enfin, l'édition suivante remplace chaque édition précédente.

*The photos reproduced in this catalogue are indicative because of the differences due to typographic reproduction. The manufacturer reserves the right to make technical, aesthetic and dimensional changes on the materials and models presented without prior notice. Weights, measurements, etc. are simply provided as an indication and do not bind the manufacturer. All the aforementioned differences are not such as to significantly modify the products themselves and do not constitute a reason for returning or replacing the goods or contesting variations in the volume of shipments. Finally, the following edition replaces each previous edition.*

**Caddie Hotel Srl**  
**International Headquarter**

Via Industria 33/35  
IT-20080 Albairate  
Italy

T: +39 02 94 06 578  
F: +39 02 94 96 83 41  
info@caddie-hotel.com

**Caddie Hotel GmbH**

Albertstr. 2-6  
D-73054 Eisingen  
Germany

T: +49 (0)71 61 98 81 255  
F: +49 (0)71 61 98 30 946  
info@caddie-hotel.com

**Caddie Hotel France**

1, route de Herrlisheim  
F-67410 Drusenheim  
France

T: +33 03 88 07 22 30  
F: +33 03 88 90 62 00  
info@caddie-hotel.com



Hospitality Excellence since 1928

| [www.caddie-hotel.com](http://www.caddie-hotel.com)